



滚针凸轮导向器

THK 综合产品目录

滚针凸轮导向器

THK 综合产品目录

A 产品解说

特长与类型	A 19-4
滚针凸轮导向器的特长	A 19-4
• 结构与特长	A 19-4
• 带油嘴的滚针凸轮导向器	A 19-5
• 内装止推钢球的滚针凸轮导向器	A 19-5
滚针凸轮导向器的类型	A 19-6
• 种类与特长	A 19-6
• 配件	A 19-9
分类表	A 19-10
选择的要点	A 19-12
额定寿命	A 19-12
轨道表面负荷能力	A 19-14
精度规格	A 19-14
径向间隙	A 19-15
尺寸图、尺寸表	
带油嘴的滚针凸轮导向器 CF-AB型	A 19-16
普通型滚针凸轮导向器 CF型	A 19-18
带内六角孔的滚针凸轮导向器 CF-A型 ..	A 19-20
带油嘴的偏心滚针凸轮导向器 CFH-AB型 ..	A 19-22
带内六角孔的偏心滚针凸轮导向器 CFH-A型 ..	A 19-24
内装止推钢球的滚针凸轮导向器 CFN-R-A型 ..	A 19-26
带油孔的滚针凸轮导向器 CFT型	A 19-28
外圈紧凑型滚针凸轮导向器CFS-A型	A 19-30
简易安装型滚针凸轮导向器 CF-SFU型 ..	A 19-32
复列圆柱滚子型凸轮导向器 NUCF-AB型 ..	A 19-34
设计的要点	A 19-36
配合	A 19-36
安装	A 19-36
附件	A 19-38
滚针凸轮导向器的附件	A 19-38
油嘴	A 19-39
公称型号	A 19-40
• 公称型号的构成例	A 19-40
使用注意事项	A 19-42

B 辅助手册(别册)

特长与类型	B19-4
滚针凸轮导向器的特长.....	B19-4
• 结构与特长	B19-4
• 带油嘴的滚针凸轮导向器	B19-5
• 内装止推钢球的滚针凸轮导向器	B19-5
滚针凸轮导向器的类型.....	B19-6
• 种类与特长	B19-6
• 配件	B19-9
分类表.....	B19-10
选择的要点	B19-12
额定寿命.....	B19-12
轨道表面负荷能力.....	B19-14
• 轨迹表面负荷容量的计算例	B19-14
安装步骤与维护	B19-15
安装.....	B19-15
防尘和润滑.....	B19-17
附件	B19-18
滚针凸轮导向器的附件.....	B19-18
油嘴.....	B19-19
公称型号	B19-20
• 公称型号的构成例	B19-20
使用注意事项	B19-22

滚针凸轮导向器的特长

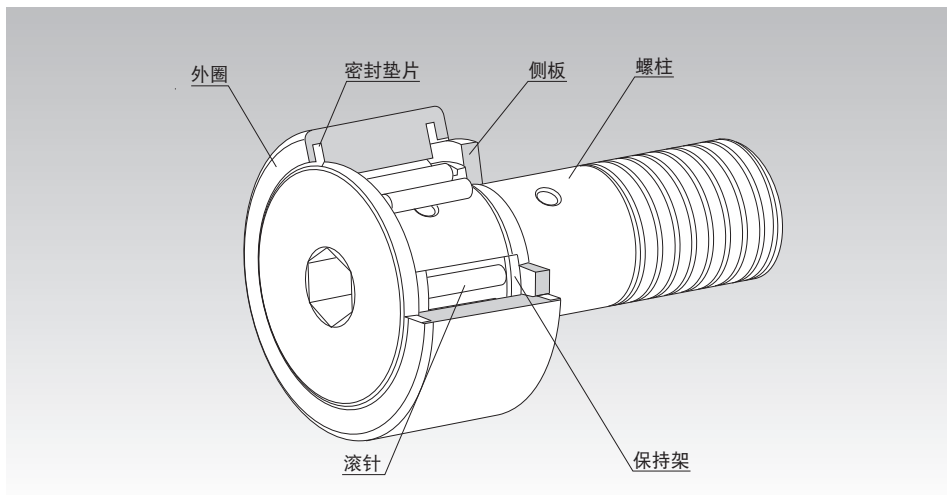


图1 滚针凸轮导向器CF...UU-A型的结构

结构与特长

滚针凸轮导向器是一种结构紧凑、具有高刚性的带轴的轴承。其内部装有滚针轴承，在凸轮机构或直线运动中可作为导向滚轮使用。

由于其外圈在与配合面直接接触同时作旋转运动，此产品以厚壁构造，在设计上能承受冲击负荷。

另外，在外圈内部，装有带精密保持器的滚针，从而可防止产品侧倒，实现了优异的旋转性能，并且能够承受高速旋转。

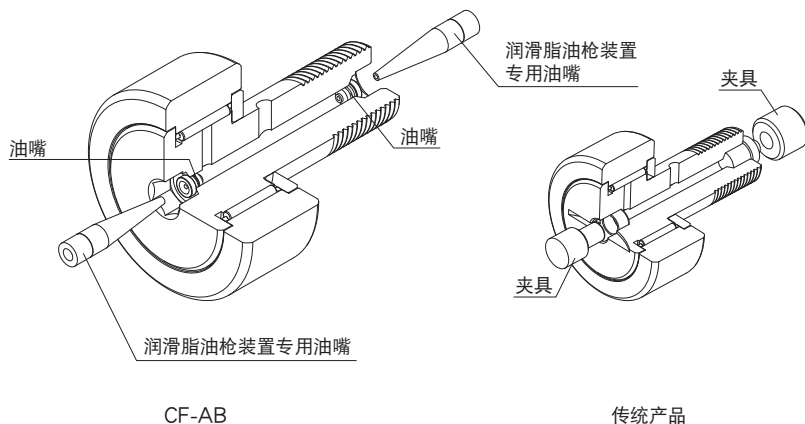
外圈外表面形状分为球形和圆柱形。球形外圈易于吸收轴中心的变形，有助于减轻偏置负荷。

滚针凸轮导向器应用范围广泛，例如自动机床、专用机床以及运载系统的凸轮机构、传输装置、书籍装订机、加工中心机的刀具交换装置、旋装工作台、自动喷涂机和自动仓库的滑动叉车等。

带油嘴的滚针凸轮导向器

传统产品需要制作夹具来安装插栓及油嘴，而带油嘴的滚针凸轮导向器CF-AB型由于在两侧装有油嘴，所以从包装箱取出后可立即使用。

另外，利用六角扳手无论从螺柱头部一侧还是从螺纹部一侧都可以进行固定，也可从两个方向进行加脂。可不必在意安装空间而进行安装及维护，所以作业效率得到提高。



内装止推钢球的滚针凸轮导向器

对于在恶劣环境下运行的高速凸轮机构，即使是微小的安装误差，也会导致滚针凸轮导向器的止推装置产生异常磨损。在这种情况下，如果使用内装止推钢球的滚针凸轮导向器CFN型，将会对提高耐久性产生显著效果。

CFN5~12型均为标准库存品。如果您要的产品尺寸属于非标准部件，请向THK咨询。

CFN型能够承受由于微小安装误差所产生的推力负荷。但是，在设计凸轮机构和安装滚针凸轮导向器时，应尽可能地减少推力分量的产生。

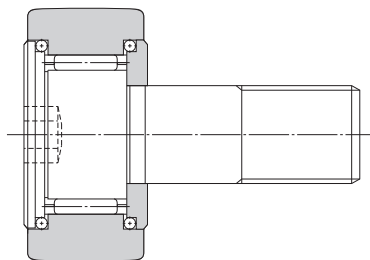


图2

滚针凸轮导向器的类型

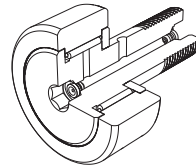
种类与特长

带油嘴的滚针凸轮导向器 CF-AB型

尺寸表⇒[A19-16](#)

螺柱两端设有内六角孔，内六角孔内装有加脂用的油嘴。因此，可以从两个方向进行安装及加脂。

对应螺柱径[mm]12~30



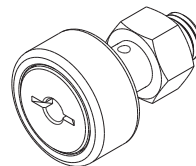
CF-AB型

普通型滚针凸轮导向器 CF型

尺寸表⇒[A19-18](#)

此型号为螺柱头部带有驱动沟槽的普通型滚针凸轮导向器。

对应螺柱径[mm]5~10



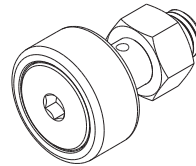
CF型

带内六角孔的滚针凸轮导向器 CF-A型

尺寸表⇒[A19-20](#)

由于其螺柱头设置有内六角孔，可以很容易地使用六角扳手安装此型号。

对应螺柱径[mm]3~10



CF-A型

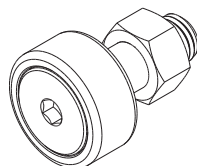
偏心滚针凸轮导向器 CFH-AB型、CFH-A型

尺寸表⇒ **A19-22**

由于螺柱的安装轴部与螺柱头部具有0.25mm～1.0mm的偏心,此型号只要通过旋转螺柱就可容易地进行位置调整。由于不需要调整与凸轮沟槽的位置,不必进行安装孔位置的精加工等,能够大幅度地减少加工和装配的工时。

CFH-AB型……带油嘴·内六角安装孔
对应螺柱径[mm]12～30

CFH-A型……带内六角安装孔
对应螺柱径[mm]5～10



CFH-A型

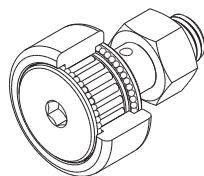
内装止推钢球的滚针凸轮导向器 CFN-R-A型

尺寸表⇒ **A19-26**

此型号以普通型滚针凸轮导向器为基础,内部装有推力负荷钢球。

由于安装误差造成推力载荷时,具有防止磨损和摩擦的效果。

对应螺柱径[mm]5～12



CFN-R-A型

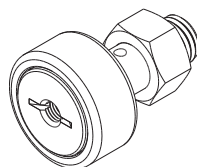
带油孔的滚针凸轮导向器 CFT型

尺寸表⇒ **A19-28**

此型号为在普通型滚针凸轮导向器的螺柱头和螺纹部加工有配管用螺纹孔的滚针凸轮导向器。

对于需要集中配管润滑的情况下,它是最佳的选择。

对应螺柱径[mm]6～30



CFT型

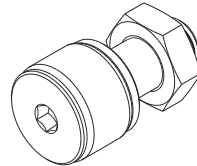
外圈紧凑型滚针凸轮导向器CFS-A型

尺寸表⇒ **A19-30**

装有极细滚针的凸轮导向器。

相对于螺柱直径, 外圈外径非常小, 因此可以实现结构紧凑的设计。

对应螺柱径[mm] 2.5~6



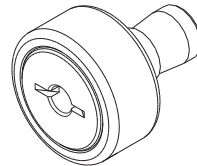
CFS-A型

简易安装型滚针凸轮导向器CF-SFU型

尺寸表⇒ **A19-32**

为了简化安装, 对螺柱部进行分段加工, 并且可以通过螺纹加以固定。能够大幅减少安装工时, 最适合于没有螺柱结合空间的装置。

对应螺柱径[mm] 6~20



CF-SFU型

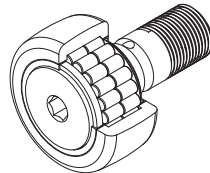
复列圆柱滚子型凸轮导向器NUCF-AB型

尺寸表⇒ **A19-34**

安装有复列圆柱滚子, 能够承载较高的径向载荷。

螺柱两端设有内六角孔, 内六角孔内装有加脂用的油嘴。因此, 可以从两个方向进行安装及加脂。

对应螺柱径[mm] 16~30

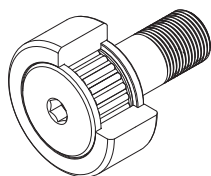


NUCF-AB型

配件

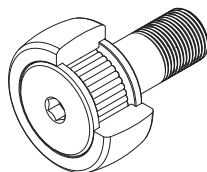
※各种型号的可否对应情况不同,详细情况请参照各尺寸表。

● 滚子的导向方式



配有保持架 (无标记)

保持器型由于润滑状态良好, 适合高速旋转。



全滚子 (V)

全滚柱型适合低速旋转, 高负荷情况下使用。

※请注意加脂间隔。

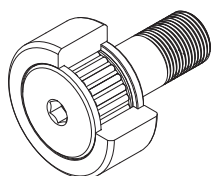
● 材质的种类

能够通过碳素钢和不锈钢进行对应。

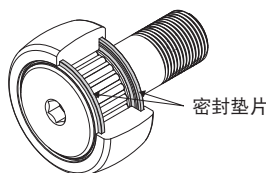
与碳素钢相比, 不锈钢的防锈能力高, 适合用于无尘室等需要避免油污的场所。

※使用马氏不锈钢

● 有无密封垫片



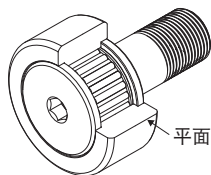
无密封垫片 (无标记)



带密封垫片 (UU)

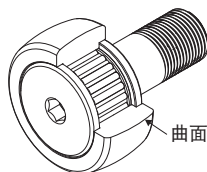
装入高耐磨损, 特殊合成的橡胶密封垫, 防止异物进入内部。

● 外圈外径面的形状



圆筒形外圈 (无标记)

因为与配合滚动面的接触面积大, 适合载荷大、滚动面硬度低的情况。



球面外圈 (R)

当外圈与配合滚动面的接触非良好状态时, 有助于缓和负载。

分类表

	型号	主要尺寸				配件				
		螺柱直径	外径	外圈宽度	全长	滚子的导向方式		材质		
		[mm]	[mm]	[mm]	[mm]	配有保持架	全滚子	碳素钢	不锈钢	
普及	CF-AB	Φ12-30	Φ30-90	14-35	40-100	○	○	○	○	
	CF	Φ5-10	Φ13-26	9-12	23-36	○	○	○	○	
	CF-A	Φ3-10	Φ10-26	7-12	17-36	○	○	○	○	
偏心	CFH-AB	Φ12-30	Φ30-90	14-35	40-100	○	○	○	○	
	CFH-A	Φ5-10	Φ13-26	9-12	23-36	○	○	○	○	
内装推钢球	CFN-R-A	Φ5-12	Φ13-30	9-14	23-40	○	—	○	—	
带加脂螺纹孔	CFT	Φ6-30	Φ16-90	11-35	28-100	○	○	○	○	
外圈紧凑型	CFS-A	Φ2.5-6	Φ5-12	3-7	9.5-21.5	○	○	○	○	
简易安装型	CF-SFU	Φ6-20	Φ16-47	11-24	32-50.5	○	—	○	—	
双列圆柱滚子型	NUCF	Φ16-30	Φ35-90	18-35	52-100	—	○	○	—	

※ 推荐使用油嘴加脂。油嘴将根据您的要求附带在产品中。

* 油嘴及接头将根据您的要求附带在产品中。

密封圈		外圈形状		特点(安装方法及加脂方法)	记载页数
带	无	圆筒	球面		
○	○	○	○	安装:使用螺柱两端的内六角孔 加脂:从螺柱两端的油嘴(已安装)或螺柱侧孔加脂	■A19-16
○	○	○	○	安装:使用螺柱外圈侧的螺丝刀沟槽 加脂:从螺柱外圈侧的油孔*加脂	■A19-18
○	○	○	○	安装:使用螺柱外圈侧的内六角孔 加脂:无法补充润滑脂。	■A19-20
○	○	○	○	●利用偏心机构可对外圈外径高度作微调 →多个使用时,可使外圈外径高度保持一致 安装:使用螺柱两端的内六角孔 加脂:从螺柱两端的油嘴(已安装)加脂	■A19-22
○	○	○	○	●利用偏心机构可对外圈外径高度作微调 →多个使用时,可使外圈外径高度保持一致 安装:使用螺柱外圈侧的内六角孔 加脂:无法补充润滑脂。	■A19-24
—	○	—	○	●止推钢球承受推力载荷,防止滑动面的磨损及摩擦 →最适合于有安装误差等的环境 安装:使用螺柱外圈侧的内六角孔 加脂:无法补充润滑脂。(螺柱直径5~10mm) 从螺柱螺纹侧的油孔*或螺柱侧孔加脂(螺柱直径12mm)	■A19-26
○	○	○	○	●螺柱两端部加工螺纹孔 →最适合于多个使用时等需要集中配管的场所 安装:使用螺柱外圈侧的螺丝刀沟槽 加脂:从螺柱外圈侧的油嘴及接手*加脂(螺柱直径6~10mm) 从螺柱两端的油嘴及接头*或螺柱侧孔加脂(螺柱直径12mm以上)	■A19-28
—	○	○	—	●外圈外径比螺柱直径小 →可实现小型化设计 安装:使用螺柱外圈侧的内六角孔 加脂:无法补充润滑脂。	■A19-30
○	—	○	○	●可用螺钉固定螺柱部的阶梯加工处 →可降低组装工时,最适合于多个使用等情况 安装:用螺钉固定阶梯加工处 加脂:从螺柱外圈侧的油孔*加脂	■A19-32
—	○	○	○	●装有双列圆柱滚子,具有高负荷能力 →最适合于重载荷作用之处 安装:使用螺柱两端的内六角孔 加脂:从螺柱两端的油嘴(已安装)或螺柱侧孔加脂	■A19-34

选择的要点

滚针凸轮导向器

额定寿命

【静态安全系数】

基本静额定载荷 C_0 是指具有方向和大小都一定的静态负荷,其应满足使处于承受最大负荷状态下的滚柱和滚动面之间的接触区域中心计算接触应力为4000Mpa的条件。(如果接触应力大于此数值,将影响旋转。)此数值在尺寸表中以 C_0 表示。当以静态或动态方式施加负荷时,必须考虑如下所示的静态安全系数。

$$\frac{C_0}{P_0} = f_s$$

f_s : 相对于 C_0 的静态安全系数 (参照表1)

C_0 : 基本静额定载荷 (kN)

P_0 : 径向载荷 (kN)

容许载荷(F_0)是指施加负荷的允许值,该负荷由滚针凸轮导向器螺柱部的强度决定。因此,必须考虑 f_s 以及相对于 F_0 的静态安全系数 f_M 。

$$\frac{F_0}{P_0} = f_M$$

f_M : 相对于 F_0 的静态安全系数 (参照表1)

F_0 : 容许载荷 (kN)

P_0 : 径向载荷 (kN)

表1 静态安全系数(f_s, f_M)

负荷条件	f_s 和 f_M 的下限
普通负荷	1~2
冲击负荷	2~3

※ 静态安全系数的下限值,是以确保良好的润滑,在理想的安装条件下来进行装配的前提下得出的数值。由于安装构件的安装误差和变形等而产生的内部载荷,很难通过计算得出,无法通过计算进行考虑,因此请充分确保安全。

【计算额定寿命】

额定寿命(L_{10})可根据基本额定动载荷(C)及作用在滚针凸轮导向器的载荷(P_0),由下式计算得出。

$$L_{10} = \left(\frac{C}{P_0} \right)^{\frac{10}{3}} \times 10^6 \dots\dots\dots(1)$$

L_{10} : 额定寿命 (rev.)

C : 基本额定动载荷* (kN)

P_0 : 径向载荷 (kN)

【考虑使用条件时的额定寿命的计算】

在实际使用中,由于在运转时大都伴随振动和冲击,导致作用在滚针凸轮导向器的负荷不断变化,因此很难正确掌握。此外,使用环境温度也会对寿命造成很大影响。考虑到这些条件,可以由以下公式(2)计算出考虑到使用条件的额定寿命(L_{10m})。

- 考虑到使用条件的系数 α

$$\alpha = \frac{f_T}{f_W}$$

α : 考虑到使用条件的系数

f_T : 温度系数 (参照图1)

f_W : 负荷系数 (参照表2)

- 考虑到使用条件的额定寿命 L_{10m}

$$L_{10m} = \left(\alpha \times \frac{C}{P_C} \right)^{\frac{10}{3}} \times 10^6 \dots\dots(2)$$

L_{10m} : 考虑到使用条件的额定寿命 (rev.)

C : 基本额定动载荷* (kN)

P_C : 径向载荷 (kN)

※ 滚针凸轮导向器的基本额定动载荷(C)是指,使一批相同的滚针凸轮导向器在相同条件下分别运行,其额定寿命(L)等于100万转时,方向和大小都不变的负荷。基本额定动载荷(C)记载于尺寸表中。

【计算寿命时间】

求得额定寿命(L_{10})后,工作寿命时间(L_h)可用下式计算。

- 直线运动用

$$L_h = \frac{D \cdot \pi \cdot L_{10}}{2 \times l_s \cdot n_1 \times 60}$$

L_h : 工作寿命时间 (h)

L : 额定寿命

D : 轴承外径 (mm)

l_s : 行程长度 (mm)

n_1 : 每分钟往返次数 (min^{-1})

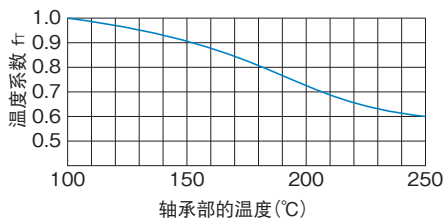


图1 温度系数 (f_T)

注)通常工作温度在80°C以下,要超过80°C使用时,请向THK咨询。

- 旋转运动用

$$L_h = \frac{D \cdot L_{10}}{D_1 \cdot n \times 60}$$

D_1 : 凸轮的外圈接触平均直径 (mm)

n : 凸轮每分钟转数 (min^{-1})

表2 负荷系数 (f_W)

使用条件	f_W
无冲击平滑运动的情况	1~1.2
普通运行的情况	1.2~1.5
剧烈冲击的情况	1.5~3

轨道表面负荷能力

轨道表面负荷能力是指，轴承的外圈和相接触的轨道材质在长期重复使用中所能承受的容许载荷。

在尺寸表中记载的轨道表面负荷能表示为在使用抗拉强度为 $1.24\text{kN}/\text{mm}^2$ 的钢材作为配合材料时的数值。因此，可以通过提高材质的硬度来提高轨迹表面负荷容量。图2显示随配合材质的硬度以及抗拉强度变化的轨迹表面容量系数。为求得每种配合材料的轨迹表面负荷容量，请将相应的尺寸表中所示的轨迹表面负荷容量乘以各自的轨迹表面容量系数。

注)关于配合材料，建议使用滚动面硬度为20HRC或以上、以及抗拉强度为 $755\text{N}/\text{mm}^2$ 或以上的材料。

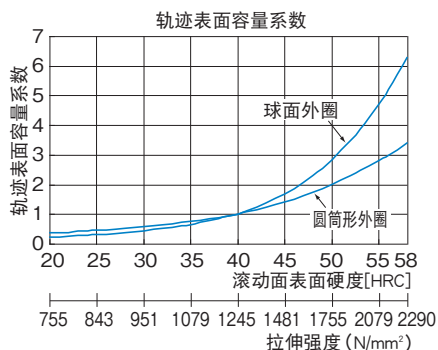


图2 轨迹表面容量系数

精度规格

滚针凸轮导向器依据表3的精度来生产。但是，CFS型依据表4所列精度来生产。

- (1) 圆筒形外圈外径D的容许尺寸公差：表3
- (2) 球面外圈外径D的容许尺寸公差： $\begin{matrix} 0 \\ -0.05 \end{matrix}$
- (3) 滚针凸轮导向器螺柱直径d的容许尺寸公差：h7
- (4) 外圈宽度C的容许尺寸公差： $\begin{matrix} 0 \\ -0.12 \end{matrix}$

表3 外圈的精度(JIS 0级)

单位：μm

轴承外径(D)的额定尺寸(mm)		轴承外径(Dm)的公差 ^{注)}		外圈的径向振摆的公差(最大)
以上	以下	高	低	
6	18	0	-8	15
18	30	0	-9	15
30	50	0	-11	20
50	80	0	-13	25
80	120	0	-15	35

注)Dm表示轴承外径2点测量得到的最大直径和最小直径的算术平均值。

表4 CFS型的精度规格

单位：mm

(1) 外圈外径D的容许尺寸公差	$\begin{matrix} 0 \\ -0.008 \end{matrix}$
(2) 螺柱直径d的容许尺寸公差	h6
(3) 外圈宽度C的容许尺寸公差	$\begin{matrix} 0 \\ -0.12 \end{matrix}$
(4) 外圈径向跳动的公差	15μm

径向间隙

滚针凸轮导向器的径向间隙是按照表5所示数值来制作。(带保持架和全滚子型均为通用的径向间隙。)但是CFS型是按照表6所示的径向间隙来制作。

表5 径向间隙 单位：μm

OF、CFN、CFH、GFT和 CF-SFU	径向间隙 (带保持架以及全滚子型通用)	
	最小	最大
螺柱直径		
3~4	3	17
5~8	5	20
10~12-1	5	25
16~20-1	10	30
24~30-2	10	40

表6 CFS型的径向间隙 单位：μm

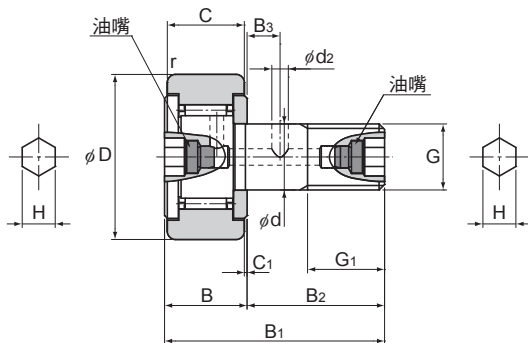
螺柱直径	径向间隙 (带保持架以及全滚子型通用)	
	最小	最大
2.5~5	3	17
6	5	20

表7 NUCF型的径向间隙 单位：μm

螺柱直径	径向间隙	
	最小	最大
16~24	0	25
24-1~30-2	5	30

带油嘴的滚针凸轮导向器 CF-AB型

配件规格		标记
滚子的 导向方式	配有保持架	无标记
	全滚子	V
材质	碳素钢	无标记
	不锈钢	M
密封圈	无密封圈	无标记
	带密封圈	UU
外圈形状	圆筒形外圈	无标记
	球面外圈	R



螺柱直径 d	公称型号	主要尺寸												
		外径 D	外圈宽度 C	螺纹 G	G ₁	B	全长 B ₁	B ₂	B ₃	C ₁	d ₂	H	肩部尺寸 f (最小)	
12	CF 12-AB	30	14	M12×1.5	13	15	40	25	6	0.6	3	6	0.6	20
12	CF 12-1-AB	32	14	M12×1.5	13	15	40	25	6	0.6	3	6	0.6	20
16	CF 16-AB	35	18	M16×1.5	17	19.5	52	32.5	8	0.8	3	6	0.6	24
18	CF 18-AB	40	20	M18×1.5	19	21.5	58	36.5	8	0.8	3	6	1	26
20	CF 20-AB	52	24	M20×1.5	21	25.5	66	40.5	9	0.8	4	8	1	36
20	CF 20-1-AB	47	24	M20×1.5	21	25.5	66	40.5	9	0.8	4	8	1	36
24	CF 24-AB	62	29	M24×1.5	25	30.5	80	49.5	11	0.8	4	8	1	40
24	CF 24-1-AB	72	29	M24×1.5	25	30.5	80	49.5	11	0.8	4	8	1	40
30	CF 30-AB	80	35	M30×1.5	32	37	100	63	15	1	4	8	1	46
30	CF 30-1-AB	85	35	M30×1.5	32	37	100	63	15	1	4	8	1	46
30	CF 30-2-AB	90	35	M30×1.5	32	37	100	63	15	1	4	8	1	46

注)精度规格请参照图19-14。

公称型号的构成例

CF12 V M UU R -AB

公称型号

螺柱两端部带内六角孔

无标记: 配有保持架

无标记: 圆筒形外圈

V : 全滚子型

R : 球面外圈

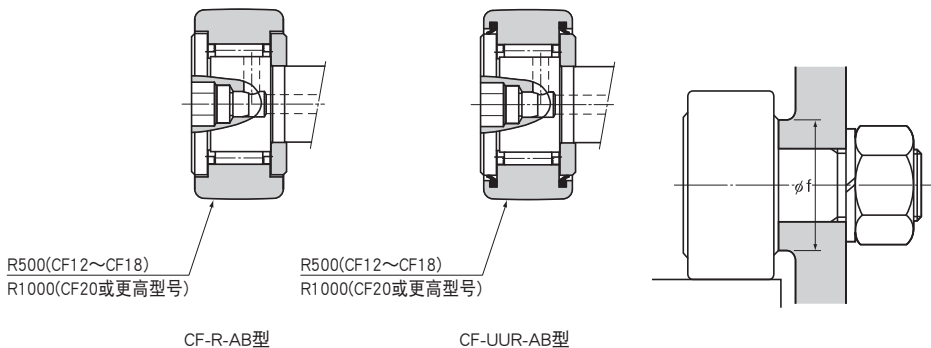
无标记: 碳素钢

无标记: 无密封垫片

M : 不锈钢制

UU : 带密封垫片

注)关于附属部件请参照图19-38。



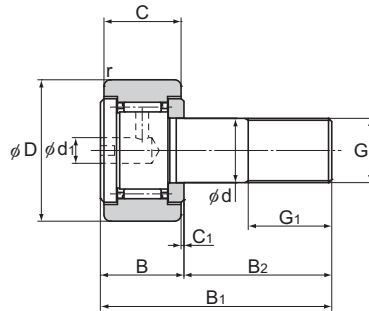
单位：mm

	基本额定载荷				最大 容许载荷 F ₀ kN	轨迹负荷容量		极限转速*		质量	
	配有保持架		全滚子			圆筒形外圈 kN	球面外圈 kN	配有保持架 min ⁻¹	全滚子 min ⁻¹	保持架型 g	全滚子型 g
	C kN	C ₀ kN	C kN	C ₀ kN							
	7.87	9.79	13.4	19.8	9.37	7.06	2.45	14000	5800	105	107
	7.87	9.79	13.4	19.8	9.37	7.45	2.74	14000	5800	115	117
	12	18.3	20.6	37.6	17.3	11.2	3.14	10000	4500	205	207
	14.7	25.2	25.2	51.3	26.1	14.4	3.72	8500	3800	295	300
	20.7	34.8	33.2	64.8	32.1	23.2	8.23	7000	3400	525	530
	20.7	34.8	33.2	64.8	32.1	21	7.15	7000	3400	450	455
	30.6	53.2	46.7	92.9	49.5	34.2	10.5	6500	2900	915	925
	30.6	53.2	46.7	92.9	49.5	39.8	12.9	6500	2900	1150	1160
	45.4	87.6	67.6	145	73.7	52.6	14.9	5000	2300	1880	1890
	45.4	87.6	67.6	145	73.7	56	16.1	5000	2300	1950	1960
	45.4	87.6	67.6	145	73.7	59.3	17.3	5000	2300	2000	2010

注)表中带※的极限转速值适合于无密封垫片、润滑脂润滑的型号。采用油润滑的型号容许使用上限为此数值的130%，有密封垫片的型号容许使用上限为此数值的70%。

普通型滚针凸轮导向器 CF型

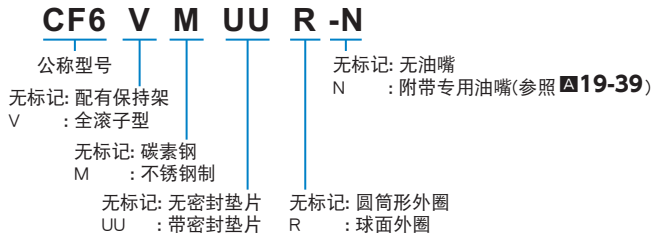
配件规格		标记
滚子的 导向方式	配有保持架	无标记
	全滚子	V
材质	碳素钢	无标记
	不锈钢	M
密封圈	无密封圈	无标记
	带密封圈	UU
外圈形状	圆筒形外圈	无标记
	球面外圈	R

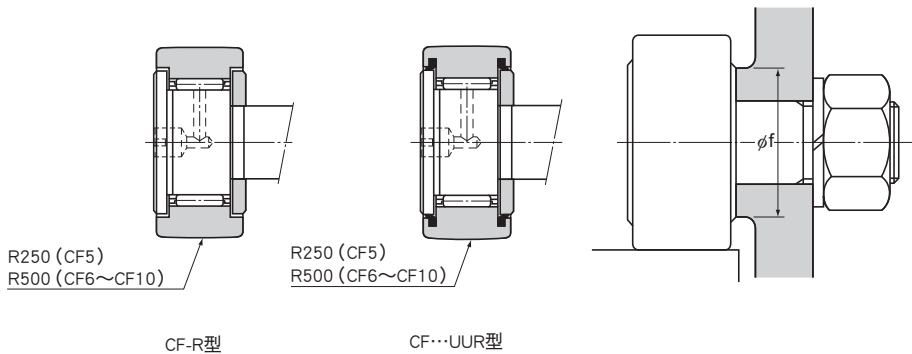


螺柱直径 d	公称型号	主要尺寸										
		外径 D	外圈宽度 C	螺纹 G	G_1	B	全长 B_1	B_2	C_1	d_1	r_{min}	肩部尺寸 f (最小)
5	CF 5	13	9	M5×0.8	7.5	10	23	13	0.5	3.1	0.3	9.7
6	CF 6	16	11	M6×1	8	12	28	16	0.6	4	0.3	11
8	CF 8	19	11	M8×1.25	10	12	32	20	0.6	4	0.3	13
10	CF 10	22	12	M10×1.25	12	13	36	23	0.6	4	0.3	15
10	CF 10-1	26	12	M10×1.25	12	13	36	23	0.6	4	0.3	15

注)精度规格请参照图A19-14。

公称型号的构成例





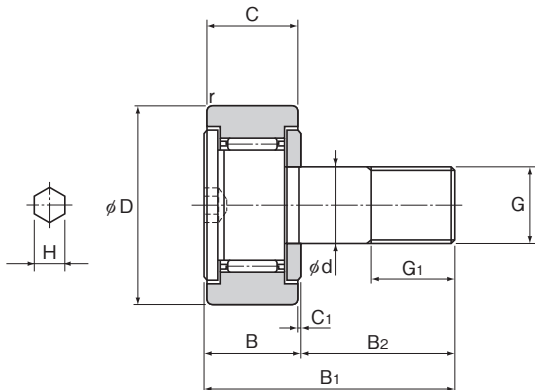
单位：mm

	基本额定载荷				最大 容许载荷 F_0 kN	轨迹负荷容量		极限转速*		质量	
	配有保持架		全滚子			圆筒形外圈 kN	球面外圈 kN	配有保持架 min^{-1}	全滚子 min^{-1}	保持架型 g	全滚子型 g
	C kN	C_0 kN	C kN	C_0 kN							
	3.14	2.77	5.1	5.5	1.42	2.25	0.53	29000	11600	10.5	11
	3.59	3.58	6.94	8.5	2.11	3.43	1.08	25000	11000	18.5	19
	4.17	4.65	8.13	11.2	4.73	4.02	1.37	20000	8700	28.5	29
	5.33	6.78	9.42	14.3	5.81	4.7	1.67	17000	7200	45	46
	5.33	6.78	9.42	14.3	5.81	5.49	2.06	17000	7200	60	61

注)表中带※的极限转速值适合于无密封垫片、润滑脂润滑的型号。采用油润滑的型号容许使用上限为此数值的130%，有密封垫片的型号容许使用上限为此数值的70%。

带内六角孔的滚针凸轮导向器 CF-A型

配件规格		标记
滚子的 导向方式	配有保持架	无标记
	全滚子	V
材质	碳素钢	无标记
	不锈钢	M
密封圈	无密封圈	无标记
	带密封圈	UU
外圈形状	圆筒形外圈	无标记
	球面外圈	R

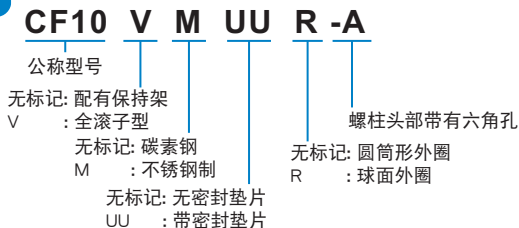


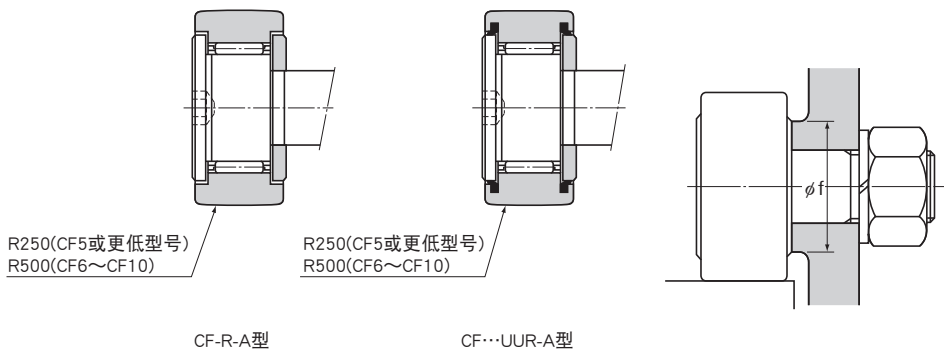
螺柱直径 d	公称型号	主要尺寸										
		外径 D	外圈宽度 C	螺纹 G	G_1	B	全长 B_1	B_2	C_1	H^*	r_{min}	肩部尺寸 f (最小)
3	CF 3-A	10	7	M3×0.5	5	8	17	9	0.5	2(1.5)	0.2	6.8
4	CF 4-A	12	8	M4×0.7	6	9	20	11	0.5	2.5(2)	0.3	8.6
5	CF 5-A	13	9	M5×0.8	7.5	10	23	13	0.5	3(2.5)	0.3	9.7
6	CF 6-A	16	11	M6×1	8	12	28	16	0.6	3	0.3	11
8	CF 8-A	19	11	M8×1.25	10	12	32	20	0.6	4	0.3	13
10	CF 10-A	22	12	M10×1.25	12	13	36	23	0.6	5	0.3	15
10	CF 10-1-A	26	12	M10×1.25	12	13	36	23	0.6	5	0.3	15

注)精度规格请参照图19-14。

由于没有配润滑孔,所以不能补充润滑脂。

公称型号的构成例





单位：mm

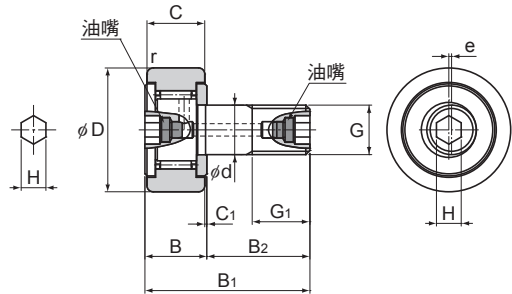
	基本额定载荷				最大 容许载荷 F_0 kN	轨迹负荷容量		极限转速*		质量	
	配有保持架		全滚子			圆筒形外圈	球面外圈	配有保持架	全滚子	保持架型	全滚子型
	C kN	C_0 kN	C kN	C_0 kN		kN	kN	min^{-1}	min^{-1}	g	g
	1.47	1.18	2.8	2.5	0.36	1.37	0.37	47000	18800	4.5	5
	2.06	2.05	4	4.3	0.78	1.76	0.47	37000	14800	7.5	8
	3.14	2.77	5.1	5.5	1.42	2.25	0.53	29000	11600	10.5	11
	3.59	3.58	6.94	8.5	2.11	3.43	1.08	25000	11000	18.5	19
	4.17	4.65	8.13	11.2	4.73	4.02	1.37	20000	8700	28.5	29
	5.33	6.78	9.42	14.3	5.81	4.7	1.67	17000	7200	45	46
	5.33	6.78	9.42	14.3	5.81	5.49	2.06	17000	7200	60	61

注1) ★表示括号里的尺寸是不锈钢型。

表中带※的极限转速值适合于无密封垫片、润滑脂润滑的型号。采用油润滑的型号容许使用上限为此数值的130%，有密封垫片的型号容许使用上限为此数值的70%。

带油嘴的偏心滚针凸轮导向器 CFH-AB型

配件规格		标记
滚子的导向方式	配有保持架	无标记
	全滚子	V
材质	碳素钢	无标记
	不锈钢	M
密封圈	无密封圈	无标记
	带密封圈	UU
外圈形状	圆筒形外圈	无标记
	球面外圈	R



螺柱直径 d	公称型号	主要尺寸												
		外径 D	外圈宽度 C	螺纹 G		全长 B		偏心量 C ₁		偏心量 e		肩部尺寸 f (最小)		
12	CFH 12-AB	30	14	M12×1.5		13	15	40	25	0.6	0.4	6	0.6	20
12	CFH 12-1-AB	32	14	M12×1.5		13	15	40	25	0.6	0.4	6	0.6	20
16	CFH 16-AB	35	18	M16×1.5		17	19.5	52	32.5	0.8	0.5	6	0.6	24
18	CFH 18-AB	40	20	M18×1.5		19	21.5	58	36.5	0.8	0.6	6	1	26
20	CFH 20-AB	52	24	M20×1.5		21	25.5	66	40.5	0.8	0.7	8	1	36
20	CFH 20-1-AB	47	24	M20×1.5		21	25.5	66	40.5	0.8	0.7	8	1	36
24	CFH 24-AB	62	29	M24×1.5		25	30.5	80	49.5	0.8	0.8	8	1	40
24	CFH 24-1-AB	72	29	M24×1.5		25	30.5	80	49.5	0.8	0.8	8	1	40
30	CFH 30-AB	80	35	M30×1.5		32	37	100	63	1	1	8	1	46
30	CFH 30-1-AB	85	35	M30×1.5		32	37	100	63	1	1	8	1	46
30	CFH 30-2-AB	90	35	M30×1.5		32	37	100	63	1	1	8	1	46

注)精度规格请参照图19-14。

公称型号的构成例

CFH12 V M UU R -AB

公称型号

无标记: 配有保持架
V : 全滚子型

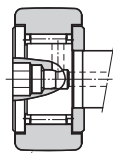
无标记: 碳素钢
M : 不锈钢制

螺柱两端部带内六角孔

无标记: 圆筒形外圈
R : 球面外圈

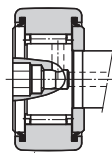
无标记: 无密封垫片
UU : 带密封垫片

注)关于附属部件请参照图19-38。



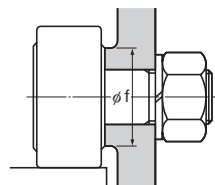
R500(CFH18或更低型号)
R1000(CFH20或更高型号)

CFH-R-AB型



R500(CFH18或更低型号)
R1000(CFH20或更高型号)

CFH-UUR-AB型



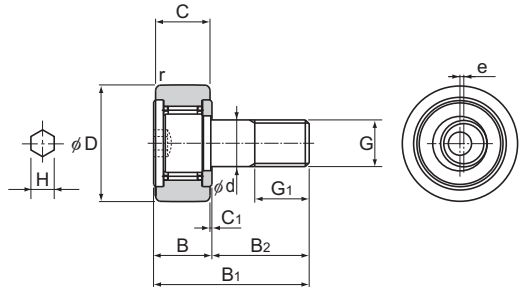
单位：mm

	基本额定载荷				最大 容许载荷 F ₀ kN	轨迹负荷容量		极限转速*		质量	
	配有保持架		全滚子			圆筒形外圈 kN	球面外圈 kN	配有保持架 min ⁻¹	全滚子 min ⁻¹	保持架型 g	全滚子型 g
	C kN	C ₀ kN	C kN	C ₀ kN							
	7.87	9.79	13.4	19.8	9.37	7.06	2.45	14000	5800	105	107
	7.87	9.79	13.4	19.8	9.37	7.45	2.74	14000	5800	115	117
	12	18.3	20.6	37.6	17.3	11.2	3.14	10000	4500	205	207
	14.7	25.2	25.2	51.3	26.1	14.4	3.72	8500	3800	295	300
	20.7	34.8	33.2	64.8	32.1	23.2	8.23	7000	3400	525	530
	20.7	34.8	33.2	64.8	32.1	21	7.15	7000	3400	450	455
	30.6	53.2	46.7	92.9	49.5	34.2	10.5	6500	2900	915	925
	30.6	53.2	46.7	92.9	49.5	39.8	12.9	6500	2900	1150	1160
	45.4	87.6	67.6	145	73.7	52.6	14.9	5000	2300	1880	1890
	45.4	87.6	67.6	145	73.7	56	16.1	5000	2300	1950	1960
	45.4	87.6	67.6	145	73.7	59.3	17.3	5000	2300	2000	2010

注)表中带※的极限转速值适合于无密封垫片、润滑脂润滑的型号。采用油润滑的型号容许使用上限为此数值的130%，有密封垫片的型号容许使用上限为此数值的70%。

带内六角孔的偏心滚针凸轮导向器 CFH-A型

配件规格		标记
滚子的导向方式	配有保持架	无标记
	全滚子	V
材质	碳素钢	无标记
	不锈钢	M
密封圈	无密封圈	无标记
	带密封圈	UU
外圈形状	圆筒形外圈	无标记
	球面外圈	R



螺柱直径 d	公称型号	主要尺寸											
		外径 D	外圈宽度 C	螺纹 G	G_1	B	全长 B_1	B_2	C_1	偏心量 e	H	r_{min}	肩部尺寸 f (最小)
○ 5	CFH 5-A	13	9	M5×0.8	7.5	10	23	13	0.5	0.2	3	0.3	9.7
6	CFH 6-A	16	11	M6×1	8	12	28	16	0.6	0.25	3	0.3	11
8	CFH 8-A	19	11	M8×1.25	10	12	32	20	0.6	0.25	4	0.3	13
10	CFH 10-A	22	12	M10×1.25	12	13	36	23	0.6	0.3	5	0.3	15
10	CFH 10-1-A	26	12	M10×1.25	12	13	36	23	0.6	0.3	5	0.3	15

注)THK还制造顶部具有润滑孔的驱动沟槽。(带驱动沟槽的型号末尾无“-A”标记。)

精度规格请参照图19-14。

由于没有配润滑孔,所以不能补充润滑脂。

公称型号的构成例

CFH10 V M UU R -A

公称型号

无标记: 配有保持架

V : 全滚子型

无标记: 碳素钢

M : 不锈钢制成

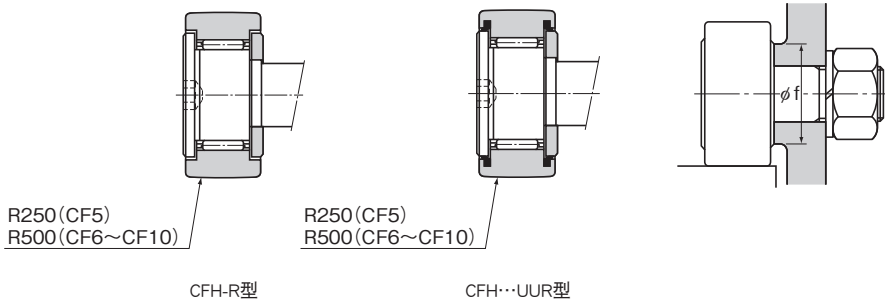
无标记: 无密封垫片

UU : 带密封垫片

螺柱头部带有六角孔

无标记: 圆筒形外圈

R : 球面外圈



单位：mm

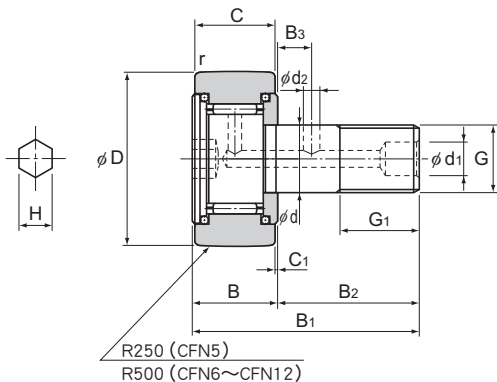
基本额定载荷					最大 容许载荷 F ₀ kN	轨迹负荷容量		极限转速*		质量	
配有保持架		全滚子				圆筒形外圈	球面外圈	配有保持架	全滚子	保持架型	全滚子型
C kN	C ₀ kN	C kN	C ₀ kN			kN	kN	min ⁻¹	min ⁻¹	g	g
3.14	2.77	5.1	5.5	1.42	2.25	0.53	29000	11600	10.5	11	
3.59	3.58	6.94	8.5	2.11	3.43	1.08	25000	11000	18.5	19	
4.17	4.65	8.13	11.2	4.73	4.02	1.37	20000	8700	28.5	29	
5.33	6.78	9.42	14.3	5.81	4.7	1.67	17000	7200	45	46	
5.33	6.78	9.42	14.3	5.81	5.49	2.06	17000	7200	60	61	

注1) ○：CFH5-A型仅对应碳素钢材质。

注2) 表中带※的极限转速值适合于无密封垫片、润滑脂润滑的型号。采用油润滑的型号容许使用上限为此数值的130%，有密封垫片的型号容许使用上限为此数值的70%。

内装止推钢球的滚针凸轮导向器 CFN-R-A型

配件规格		标记
滚子的 导向方式	配有保持架	无标记
材质	碳素钢	无标记
密封圈	无密封圈	无标记
外圈形状	球面外圈	R

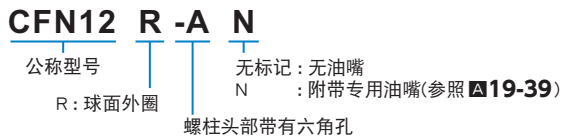


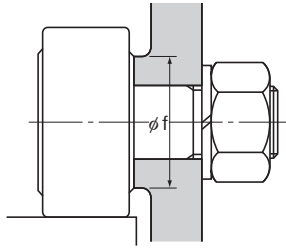
螺柱直径 d	公称型号 球面外圈	主要									
		外径 D	外圈宽度 C	螺纹 G			全长				
5	CFN 5R-A	13	9	M5×0.8	7.5	10	23	13	—	0.5	—*
6	CFN 6R-A	16	11	M6×1	8	12	28	16	—	0.6	—*
8	CFN 8R-A	19	11	M8×1.25	10	12	32	20	—	0.6	—*
10	CFN 10R-A	22	12	M10×1.25	12	13	36	23	—	0.6	—*
12	CFN 12R-A	30	14	M12×1.5	13	15	40	25	6	0.6	6

注)精度规格请参照图A19-14。

这些标有*的型号没有配润滑孔,不能补充润滑脂。

公称型号的构成例





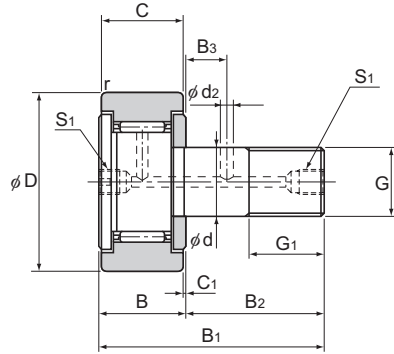
单位：mm

尺寸					基本额定载荷		容许 推力负荷	最大 容许载荷 F_0	轨迹 负荷容量	极限转速 [*]	质量
d_2	H	r_{\min}	肩部尺寸 f (最小)	C kN	C_0 kN	N					
—*	3	0.3	10	3.14	2.77	160	1.42	0.53	29000	10.5	
—*	3	0.3	12	3.59	3.58	250	2.11	1.08	25000	18.5	
—*	4	0.3	14	4.17	4.65	290	4.73	1.37	20000	28.5	
—*	5	0.3	16.5	5.33	6.78	400	5.81	1.67	17000	45	
3	6	0.6	21.5	7.87	9.79	680	9.37	2.45	14000	105	

注) 表中带*的极限转速值适合于使用润滑脂润滑的型号。采用油润滑的型号容许使用上限为此数值的130%。

带油孔的滚针凸轮导向器 CFT型

配件规格		标记
滚针的 导向方式	配有保持架	无标记
	全滚针	V
材质	碳素钢	无标记
	不锈钢	M
密封圈	无密封圈	无标记
	带密封圈	UU
外圈形状	圆筒形外圈	无标记
	球面外圈	R



螺柱直径 d	公称型号	主要尺寸												
		外径 D	外圈宽度 C	螺纹 G	G ₁	B	B ₁	B ₂	B ₃	C ₁	S ₁	d ₂	r _{min}	肩部尺寸 f (最小)
6	CFT 6	16	11	M6×1	8	12	28	16	—	0.6	M6×0.75*	—	0.3	11
8	CFT 8	19	11	M8×1.25	10	12	32	20	—	0.6	M6×0.75*	—	0.3	13
10	CFT 10	22	12	M10×1.25	12	13	36	23	—	0.6	M6×0.75*	—	0.3	15
10	CFT 10-1	26	12	M10×1.25	12	13	36	23	—	0.6	M6×0.75*	—	0.3	15
12	CFT 12	30	14	M12×1.5	13	15	40	25	6	0.6	M6×0.75	3	0.6	20
12	CFT 12-1	32	14	M12×1.5	13	15	40	25	6	0.6	M6×0.75	3	0.6	20
16	CFT 16	35	18	M16×1.5	17	19.5	52	32.5	8	0.8	Rc1/8 (PT1/8)	3	0.6	24
18	CFT 18	40	20	M18×1.5	19	21.5	58	36.5	8	0.8		3	1	26
20	CFT 20	52	24	M20×1.5	21	25.5	66	40.5	9	0.8		4	1	36
20	CFT 20-1	47	24	M20×1.5	21	25.5	66	40.5	9	0.8		4	1	36
24	CFT 24	62	29	M24×1.5	25	30.5	80	49.5	11	0.8		4	1	40
24	CFT 24-1	72	29	M24×1.5	25	30.5	80	49.5	11	0.8		4	1	40
30	CFT 30	80	35	M30×1.5	32	37	100	63	15	1		4	1	46
30	CFT 30-1	85	35	M30×1.5	32	37	100	63	15	1		4	1	46
30	CFT 30-2	90	35	M30×1.5	32	37	100	63	15	1		4	1	46

注)精度规格请参照图19-14。

这些标有*的型号只在顶部加工有润滑油孔。

公称型号的构成例

CFT30-1 V M UU R -N

公称型号

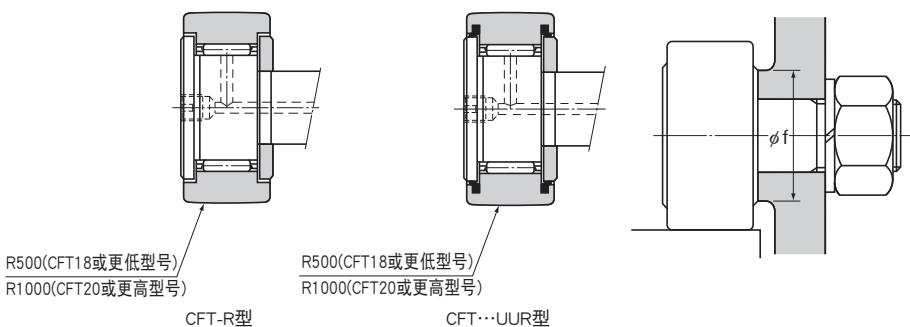
无标记: 配有保持架
V : 全滚针型

无标记: 碳素钢
M : 不锈钢制成

无标记: 无密封垫片
UU : 带密封垫片

无标记: 圆筒形外圈
R : 球面外圈

无标记: 无油嘴
N : 附带专用油嘴(参照图19-39)



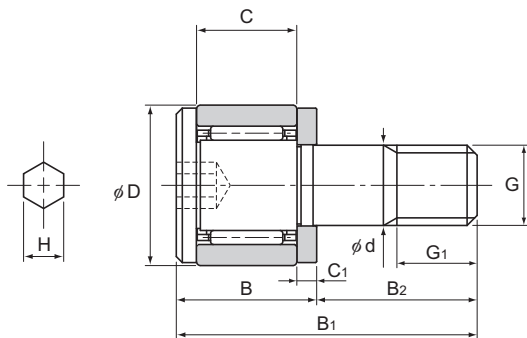
单位：mm

	基本额定载荷				最大 容许载荷 F_0 kN	轨迹负荷容量		极限转速*		质量	
	配有保持架		全滚子			圆筒形外圈 kN	球面外圈 kN	配有保持架 min^{-1}	全滚子 min^{-1}	保持架型 g	全滚子型 g
	C kN	C_0 kN	C kN	C_0 kN							
3.59	3.58	6.94	8.5	2.11	3.43	1.08	25000	11000	18.5	19	
4.17	4.65	8.13	11.2	4.73	4.02	1.37	20000	8700	28.5	29	
5.33	6.78	9.42	14.3	5.81	4.7	1.67	17000	7200	45	46	
5.33	6.78	9.42	14.3	5.81	5.49	2.06	17000	7200	60	61	
7.87	9.79	13.4	19.8	9.37	7.06	2.45	14000	5800	105	107	
7.87	9.79	13.4	19.8	9.37	7.45	2.74	14000	5800	115	117	
12	18.3	20.6	37.6	17.3	11.2	3.14	10000	4500	205	207	
14.7	25.2	25.2	51.3	26.1	14.4	3.72	8500	3800	295	300	
20.7	34.8	33.2	64.8	32.1	23.2	8.23	7000	3400	525	530	
20.7	34.8	33.2	64.8	32.1	21	7.15	7000	3400	450	455	
30.6	53.2	46.7	92.9	49.5	34.2	10.5	6500	2900	915	925	
30.6	53.2	46.7	92.9	49.5	39.8	12.9	6500	2900	1150	1160	
45.4	87.6	67.6	145	73.7	52.6	14.9	5000	2300	1880	1890	
45.4	87.6	67.6	145	73.7	56	16.1	5000	2300	1950	1960	
45.4	87.6	67.6	145	73.7	59.3	17.3	5000	2300	2000	2010	

注)表中带※的极限转速值适合于无密封垫片、润滑脂润滑的型号。采用油润滑的型号容许使用上限为此数值的130%，有密封垫片的型号容许使用上限为此数值的70%。

外圈紧凑型滚针凸轮导向器CFS-A型

配件规格		标记
滚子的 导向方式	配有保持架	无标记
	全滚子	V
材质	碳素钢	无标记
	不锈钢	M
密封圈	无密封圈	无标记
外圈形状	圆筒形外圈	无标记



螺柱直径 d	公称型号	主要尺寸									
		外径 D	外圈宽度 C	螺纹 G	G_1	B	全长 B_1	B_2	C_1	H	肩部尺寸 f (最小)
2.5	CFS 2.5-A	5	3	M2.5×0.45	2.5	4.5	9.5	5	0.7	0.9	4.8
3	CFS 3-A	6	4	M3×0.5	3	5.5	11.5	6	0.7	1.5	5.8
4	CFS 4-A	8	5	M4×0.7	4	7	15	8	1	2	7.7
5	CFS 5-A	10	6	M5×0.8	5	8	18	10	1	2.5	9.6
6	CFS 6-A	12	7	M6×1.0	6	9.5	21.5	12	1.2	3	11.6

注)精度规格请参照图19-14。

公称型号的构成例

CFS3 V M -A

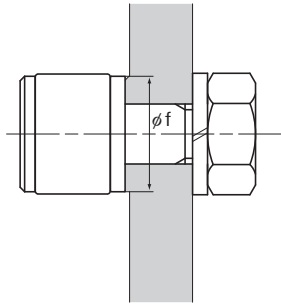
公称型号

无标记: 配有保持架
V : 全滚子型

无标记: 碳素钢
M : 不锈钢制

螺柱头部带有六角孔

注)CFS型仅对应螺柱头部带内六角、无密封垫片、圆筒外圈型的规格。



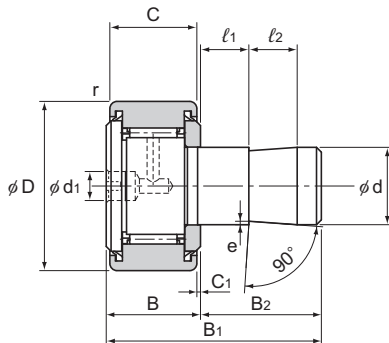
单位：mm

	基本额定载荷				最大容许载荷 F_0 kN	轨迹负荷容量	质量	
	配有保持架		全滚子			圆筒形外圈	保持架型	全滚子型
	C kN	C_0 kN	C kN	C_0 kN		kN	g	g
	0.41	0.335	1	1.08	0.26	0.3	1	1
	0.63	0.61	1.37	1.77	0.36	0.48	2	2
	1.08	1.08	2.35	3.04	0.78	0.77	4	4
	1.57	1.86	3.14	4.71	1.42	1.18	7	7
	2.06	2.16	4.61	6.27	2.11	1.54	13	13

※CFS型不带润滑孔,因此不能补充润滑脂。

简易安装型滚针凸轮导向器 CF-SFU型

配件规格		标记
滚子的导向方式	配有保持架	无标记
材质	碳素钢	无标记
密封圈	带密封圈	无标记
外圈形状	圆筒形外圈	无标记
	球面外圈	R



螺柱直径 d	公称型号	主要尺寸										
		外径 D	外圈宽度 C	B	全长 B1	B2	C1	l1	l2	d1	r _{min}	e
6	CF-SFU-6	16	11	12	32	20	0.6	5	10	4	0.3	0.3
8	CF-SFU-8	19	11	12	32	20	0.6	5	10	4	0.3	0.5
10	CF-SFU-10	22	12	13	33	20	0.6	5	10	4	0.3	0.5
10	CF-SFU-10-1	26	12	13	33	20	0.6	5	10	4	0.3	0.5
12	CF-SFU-12	30	14	15	35	20	0.6	5	10	6	0.6	1
12	CF-SFU-12-1	32	14	15	35	20	0.6	5	10	6	0.6	1
16	CF-SFU-16	35	18	19.5	44.5	25	0.8	10	10	6	0.6	1
18	CF-SFU-18	40	20	21.5	46.5	25	0.8	10	10	6	1	1
20	CF-SFU-20	52	24	25.5	50.5	25	0.8	10	10	8	1	1
20	CF-SFU-20-1	47	24	25.5	50.5	25	0.8	10	10	8	1	1

注)精度规格请参照■19-14。

公称型号的构成例

CF-SFU-6 R -N

公称型号

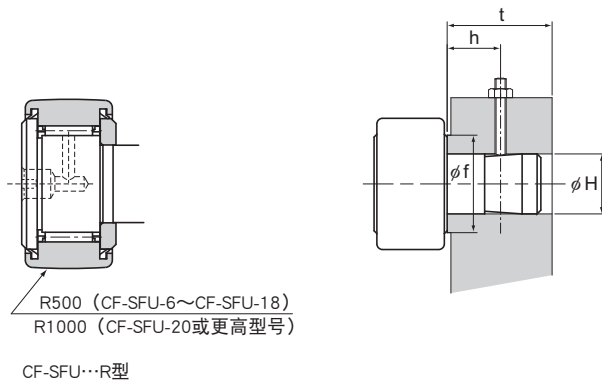
无标记：圆筒形外圈

R：球面外圈

无标记：无油嘴

N：附带专用油嘴(参照■19-39)

注)CF-SFU型即使不标明UU标记,产品也会附带UU密封垫片。



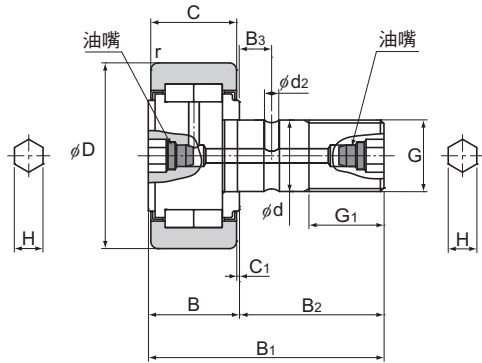
单位：mm

安装孔尺寸H 公差 H7	安装尺寸			基本额定载荷		最大 容许载荷 F ₀ kN	轨迹负荷容量		极限转速* min ⁻¹	质量 g
	t (最小)	f (最小)	h (基准值)	配有保持架			圆筒形外圈	球面外圈		
				C kN	C ₀ kN	配有保持架	保持架型			
6	20	11	10	3.59	3.58	2.11	3.43	1.08	17500	19
8	20	13	10	4.17	4.65	4.73	4.02	1.37	14000	28.5
10	20	15	10	5.33	6.78	5.81	4.7	1.67	11900	43
10	20	15	10	5.33	6.78	5.81	5.49	2.06	11900	58.5
12	20	20	10	7.87	9.79	9.37	7.06	2.45	9800	93
12	20	20	10	7.87	9.79	9.37	7.45	2.74	9800	103
16	25	24	15	12	18.3	17.3	11.2	3.14	7000	163.5
18	25	26	15	14.7	25.2	26.1	14.4	3.72	5950	235
20	25	36	15	20.7	34.8	32.1	23.2	8.23	4900	436
20	25	36	15	20.7	34.8	32.1	21	7.15	4900	361

注) ※极限转速适用于带密封垫片的润滑脂润滑的环境。
CF-SFU型以安装了止动销的状态交货。

复列圆柱滚子型凸轮导向器 NUCF-AB型

配件规格		标记
滚子的导向方式	全滚子	无标记
材质	碳素钢	无标记
密封圈	无密封圈	无标记
外圈形状	圆筒形外圈	无标记
	球面外圈	R



螺柱直径 d	公称型号	主要尺寸												
		外径 D	外圈宽度 C	螺纹 G	G ₁	B	全长 B ₁	B ₂	B ₃	C ₁	d ₂	H	肩部尺寸 f (最小)	
16	NUCF 16-AB	35	18	M16×1.5	17	19.5	52	32.5	7.8	0.8	3	6	0.6	20
18	NUCF 18-AB	40	20	M18×1.5	19	21.5	58	36.5	8	0.8	3	6	1	22
20	NUCF 20-AB	52	24	M20×1.5	21	25.5	66	40.5	9	0.8	4	8	1	31
20	NUCF 20-1-AB	47	24	M20×1.5	21	25.5	66	40.5	9	0.8	4	8	1	27
24	NUCF 24-AB	62	28	M24×1.5	25	30.5	80	49.5	11	1.3	4	8	1	38
24	NUCF 24-1-AB	72	28	M24×1.5	25	30.5	80	49.5	11	1.3	4	8	1.1	44
30	NUCF 30-AB	80	35	M30×1.5	32	37	100	63	15	1	4	8	1.1	47
30	NUCF 30-2-AB	90	35	M30×1.5	32	37	100	63	15	1	4	8	1.1	47

注)精度规格请参照图19-14。

公称型号的构成例

NUCF16 R -AB

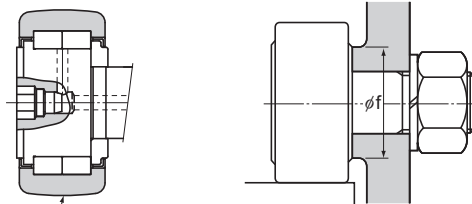
公称型号

AB: 螺柱两端部带内六角孔

无标记: 圆筒形外圈

R : 球面外圈

注)附属部品请参照图19-38。



R500 (NUCF18或更低型号)
R1000 (NUCF20或更高型号)

单位：mm

	基本额定载荷		最大容许载荷	轨迹负荷容量		极限转速	质量
	C	C ₀		圆筒形外圈	球面外圈		
	kN	kN	F ₀	kN	kN	min ⁻¹	g
	23.4	27.2	11.5	11.2	3.14	5200	200
	25.2	30.9	21.2	14.4	3.72	4700	295
	43	58.1	27.1	23.2	8.23	3300	515
	38.9	48.9	24.8	21	7.15	3800	445
	57.6	74.3	34.3	32.9	10.5	2800	885
	63.3	87.5	49.5	38.2	12.9	2300	1120
	94.8	135	73.7	52.6	14.9	2100	1840
	94.8	135	73.7	59.3	17.3	2100	2200

配合

滚针凸轮导向器螺柱安装孔的容许尺寸公差, 建议采用下列配合。

表1 螺柱安装孔的容许尺寸公差

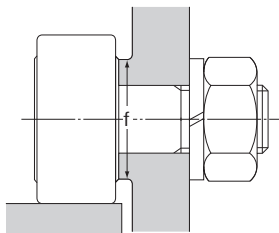
公称型号	螺柱安装孔的容许尺寸公差
CF、CFN、CFH、CFT、CF-SFU和NUCF型	H7
CFS型	H6

安装

【安装部】

在螺柱安装孔和安装面应尽可能成直角, 并将孔口倒角, 圆角半径尽可能小, 建议为 $C0.5$ 。并且, 安装面的直径要求应大于或等于在尺寸表中所示的尺寸 f 。

如果外圈单边接触配合滚动面不均匀, 建议使用外圈表面经球面研磨的CF-R型。



【配合滚动面】

关于配合滚动面的材料, 请参照 **A19-14** 轨道表面负荷能力。

【关于安装方法】

请勿在托架上攻螺纹并直接拧紧产品而不使用螺母, 如图1(A)所示。若如此, 当发生锁紧扭矩不足, 或螺纹松弛时, 导致挠曲应力将集中在外螺纹上, 就会损坏螺柱。

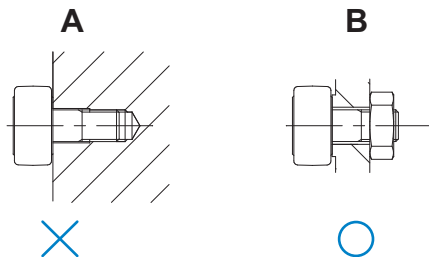


图1

【关于CF-SFU型的安装】

关于CF-SFU型的安装方法,请参阅图2。

CF-SFU型采用简易安装方式,容易装卸,不适用于有振动、冲击负荷等的承载部位。对于可能有振动、冲击负荷的场所,建议使用螺母固定的一般滚针凸轮导向器。

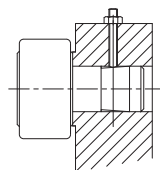


图2

滚针凸轮导向器的附件

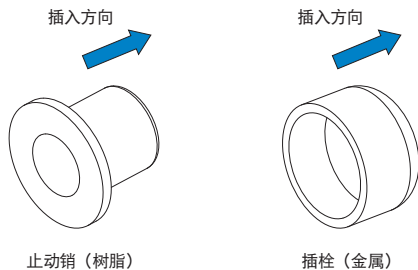
滚针凸轮导向器标准规格的附属部品如表1所示。

止动销(树脂制)用于防止润滑脂泄漏。插栓用于密封不使用的润滑孔。请注意插栓一旦插入后就不能取下。不使用油嘴时, 请根据使用用途选择其中一种使用。

表1 附件

公称型号	螺柱径 (mm)	止动销	插栓	螺母JIS2类	油脂
CF-AB		—	—	配备	注入
CF	5	—	—	配备	注入
	6或更多	配备	—	配备	注入
CF-A		—	—	配备	注入
CFH-AB		—	—	配备	注入
CFH-A		—	—	配备	注入
CFN-A	10以下	—	—	配备	注入
	12	配备	配备	配备	注入
CFT		—	— ^{注1)}	配备	注入
CFS		—	—	配备	注入
CF-SFU	10以下	安装	—	—	注入
	12以上	安装	配备	—	注入
NUCF-AB		—	—	配备	注入

注1) 需要CFT型插栓时请咨询THK。



油嘴

表2所示的油嘴会根据您的要求附带在产品中。此时请在型号末尾添加“N”记号。CFT型产品请在订货时指明适用的油嘴或型号。油嘴将附带在产品中。

请注意在加润滑脂时,由于凸轮导向器型号的不同,专用附件(加脂枪MG70附带)也会有所不同。(参照表2)

油嘴及附件的尺寸、形状请参照图24-35~图24-37。

例) CF 10 UUR -N

 专用油嘴

表2 油嘴对应表

公称型号 螺柱径(mm)		油嘴	配件形式
CF-AB		已嵌入 ^{注1)}	P型
CF	5	NP3. 2×3. 5	N型
	6或更多	PB1021B	N型
CF-A		— ^{注2)}	—
CFH-AB		已嵌入 ^{注1)}	P型
CFH-A		— ^{注2)}	—
CFN-A	10以下	— ^{注2)}	—
	12	NP6×5	N型
CFT	12以下	A-M6F, B-M6F, C-M6F	H型
	16以上	A-PT1/8, B-PT1/8, C-PT1/8	H型
CFS		— ^{注2)}	—
CF-SFU	6~10	PB1021B	N型
	12~18	NP6×5	N型
	20	NP8×9	N型
NUCF-AB		已嵌入 ^{注1)}	P型

注1) CF(H)-AB型、NUCF-AB型为预先装有油嘴的型号,即使没有标准N记号,也带有油嘴。

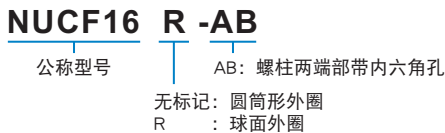
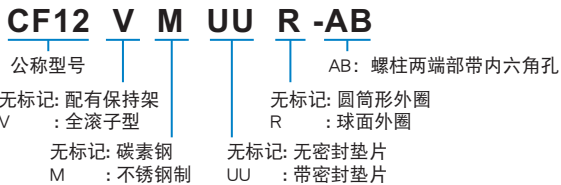
注2) 不能补充润滑脂。

公称型号的构成例

公称型号的构成因各型号的特点而异, 因此请参考对应的公称型号的构成例。

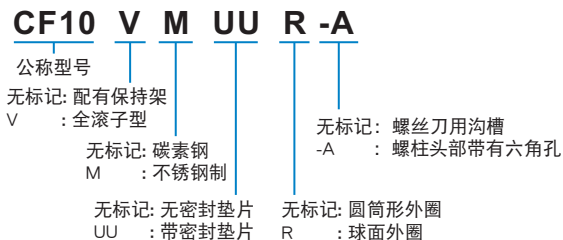
【带油嘴的滚针凸轮导向器】

● CF-AB、CFH-AB和NUCF-AB型



【滚针凸轮导向器】

● CF、CFH、CFN、CFT和CFS型



※ 根据各公称型号的不同, 可否对应情况也不同, 详细内容请参照各尺寸表。

【简易安装型滚针凸轮导向器】**● CF-SFU和CF-SFU-R型****CF-SFU-6 R**

无标记：圆筒形外圈
R ：球面外圈

※ CF-SFU型即使没有标明UU记号, 产品中也带UU 密封垫片。

使用注意事项

滚针凸轮导向器

【使用】

- (1) 请不要分解各部分。可能导致功能损坏。
- (2) 请不要让滚针凸轮导向器掉落或者敲击。否则，可能导致划伤、破损。另外，受到冲击时，即使外观上看不见破损，也可能导致功能损坏。
- (3) 接触产品时，请根据需要使用防护手套、安全鞋等防护用具，以确保安全。

【使用注意事项】

- (1) 固定滚针凸轮导向器时的拧紧扭矩以 **B 19-16**表1为基准，请使用扭矩扳手等旋转螺母进行紧固。
- (2) 请避免在超过80°C的条件下使用。超过该温度可能导致树脂·橡胶部品变形，或损伤。
- (3) 请注意防止切屑、冷却液等异物的进入。否则可能导致破损。
- (4) 附着有切屑等异物时，请在清洗后重新封入润滑剂。
- (5) 滚针凸轮导向器设计用于径向载荷，请勿在推力负荷的状况下使用此产品。
- (6) 微动摇动时，滚动面和滚动体的接触面之间难以形成油膜，可能产生微动磨损，请使用耐微动磨损性优良的润滑脂。另外，建议定期加入1转左右的动作，以使滚动面和滚动体之间形成油膜。
- (7) 安装构件的刚性及精度不足时，轴承载荷在局部集中，造成轴承性能显著降低。同时，关于支承座及底座的刚性·精度、固定螺栓的强度，请进行充分探讨。

【润滑】

- (1) 滚针凸轮导向器使用锂皂基润滑脂2号作为标准润滑脂。(CFN型使用尿素类润滑脂2号)
请在使用过程中再次注入适当的润滑剂。再次注入时，请避免将不同的润滑剂混合。即使增稠剂相同的润滑脂，由于添加剂等不同，也可能相互之间产生不良影响。(参考 **B 19-17**防尘和润滑)
- (2) 请在滚针凸轮导向器和配合滚动面之间也涂抹润滑剂后进行使用。
- (3) CF, CFH24 以上的内六角滚针凸轮导向器(符号-A, SUS制除外)，连接六角底和给脂孔($\phi d_1, \phi d_2$: **A 19-20**参考尺寸图)的贯通孔压入插栓，以形成防止润滑脂从六角孔渗漏的构造。
补给润滑脂时请注意避免因过大的压力而使插栓从六角孔底脱落。
- (4) 要在经常产生振动的场所、无尘室、真空、低温·高温等特殊环境下使用时，请使用与规格·环境相匹配的润滑脂。
- (5) 润滑脂的稠度随温度而变化。滚针凸轮导向器的滑动阻力随稠度而变化，请注意。
- (6) 加脂后润滑脂的搅拌阻力，可能致使滚针凸轮导向器的滑动阻力增大。请务必进行跑合运转，将润滑脂进行充分跑合后，运转机械。

- (7) 即使带有密封圈, 在使用初期或者再加脂后, 多余的润滑脂有可能向周围飞溅, 请根据需要进行擦拭后再使用。
- (8) 润滑脂随着使用时间的增长, 性状劣化, 润滑性能降低, 所以需要根据使用频率点检并补充润滑脂。
- (9) 使用条件和使用环境不同润滑时间间隔不同。请根据实际设备, 确定最终的加脂时间间隔和加脂量。

【储存】

存放滚针凸轮导向器时, 请将其在THK的出厂包装的状态下存放在室内, 并避免高温、低温和高度潮湿的环境。

长时间保管的产品, 其内部的润滑剂可能随时间而劣化, 请再次添加润滑剂之后使用。

【废弃】

请将产品作为工业废弃物进行恰当的废弃处理。



滚针凸轮导向器

THK 综合产品目录

滚针凸轮导向器

THK 综合产品目录

B 辅助手册

特长与类型	B 19-4
滚针凸轮导向器的特长	B 19-4
• 结构与特长	B 19-4
• 带油嘴的滚针凸轮导向器	B 19-5
• 内装止推钢球的滚针凸轮导向器	B 19-5
滚针凸轮导向器的类型	B 19-6
• 种类与特长	B 19-6
• 配件	B 19-9
分类表	B 19-10
选择的要点	B 19-12
额定寿命	B 19-12
轨道表面负荷能力	B 19-14
• 轨迹表面负荷容量的计算例	B 19-14
安装步骤与维护	B 19-15
安装	B 19-15
防尘和润滑	B 19-17
附件	B 19-18
滚针凸轮导向器的附件	B 19-18
油嘴	B 19-19
公称型号	B 19-20
• 公称型号的构成例	B 19-20
使用注意事项	B 19-22

A 产品解说(别册)

特长与类型	A19-4
滚针凸轮导向器的特长.....	A19-4
• 结构与特长	A19-4
• 带油嘴的滚针凸轮导向器	A19-5
• 内装止推钢球的滚针凸轮导向器	A19-5
滚针凸轮导向器的类型.....	A19-6
• 种类与特长	A19-6
• 配件	A19-9
分类表.....	A19-10
选择的要点	A19-12
额定寿命.....	A19-12
轨道表面负荷能力.....	A19-14
精度规格.....	A19-14
径向间隙.....	A19-15
尺寸图、尺寸表	
带油嘴的滚针凸轮导向器 CF-AB型.....	A19-16
普通型滚针凸轮导向器 CF型.....	A19-18
带内六角孔的滚针凸轮导向器 CF-A型.....	A19-20
带油嘴的偏心滚针凸轮导向器 CFH-AB型.....	A19-22
带内六角孔的偏心滚针凸轮导向器 CFH-A型.....	A19-24
内装止推钢球的滚针凸轮导向器 CFN-R-A型.....	A19-26
带油孔的滚针凸轮导向器 CFT型.....	A19-28
外圈紧凑型滚针凸轮导向器CFS-A型.....	A19-30
简易安装型滚针凸轮导向器 CF-SFU型.....	A19-32
复列圆柱滚子型凸轮导向器 NUCF-AB型.....	A19-34
设计的要点	A19-36
配合.....	A19-36
安装.....	A19-36
附件	A19-38
滚针凸轮导向器的附件.....	A19-38
油嘴.....	A19-39
公称型号	A19-40
• 公称型号的构成例	A19-40
使用注意事项	A19-42

滚针凸轮导向器的特长

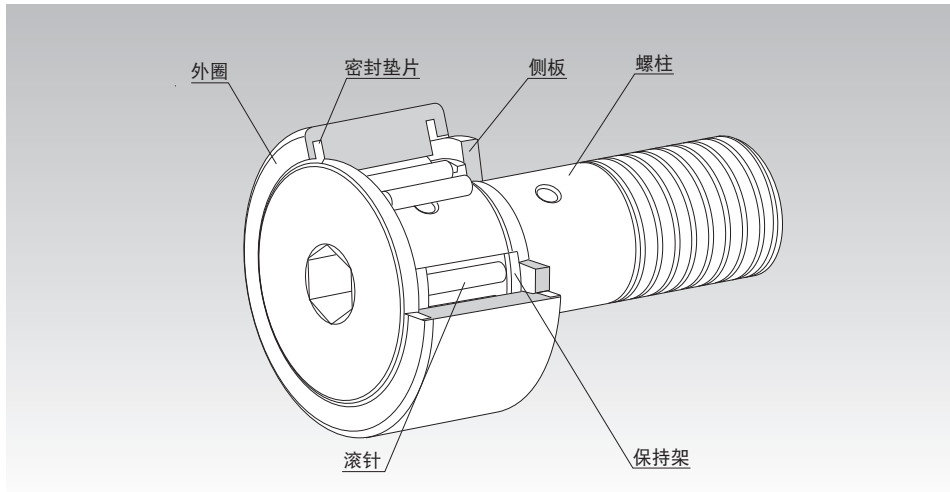


图1 滚针凸轮导向器CF...UU-A型结构

结构与特长

滚针凸轮导向器是一种结构紧凑、具有高刚性的带轴的轴承。其内部装有滚针轴承，在凸轮机构或直线运动中可作为导向滚轮使用。

由于其外圈在与配合面直接接触同时作旋转运动，此产品以厚壁构造，在设计上能承受冲击负荷。

另外，在外圈内部，装有带精密保持器的滚针，从而可防止产品侧倒，实现了优异的旋转性能，并且能够承受高速旋转。

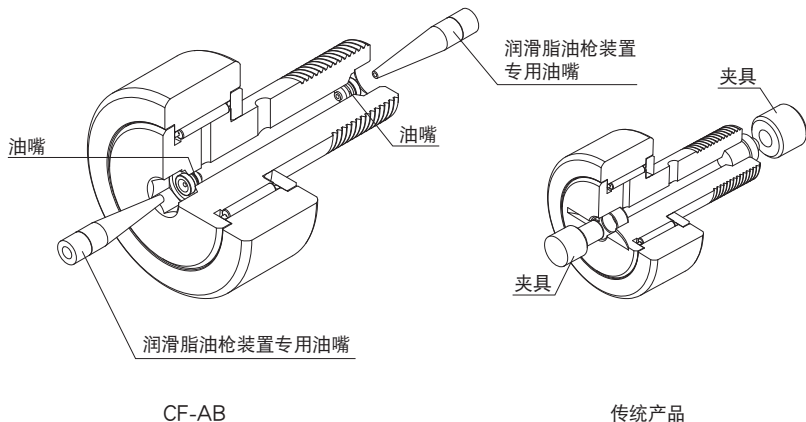
外圈外表面形状分为球形和圆柱形。球形外圈易于吸收轴中心的变形，有助于减轻偏置负荷。

滚针凸轮导向器应用范围广泛，例如自动机床、专用机床以及运载系统的凸轮机构、传输装置、书籍装订机、加工中心机的刀具交换装置、旋装工作台、自动喷涂机和自动仓库的滑动叉车等。

带油嘴的滚针凸轮导向器

传统产品需要制作夹具来安装插栓及油嘴，而带油嘴的滚针凸轮导向器CF-AB型由于在两侧装有油嘴，所以从包装箱取出后可立即使用。

另外，利用六角扳手无论从螺柱头部一侧还是从螺纹部一侧都可以进行固定，也可从两个方向进行加脂。可不必在意安装空间而进行安装及维护，所以作业效率得到提高。



内装止推钢球的滚针凸轮导向器

对于在恶劣环境下运行的高速凸轮机构，即使是微小的安装误差，也会导致滚针凸轮导向器的止推装置产生异常磨损。在这种情况下，如果使用内装止推钢球的滚针凸轮导向器CFN型，将会对提高耐久性产生显著效果。

CFN5~12型均为标准库存品。如果您要的产品尺寸属于非标准部件，请向THK咨询。

CFN型能够承受由于微小安装误差所产生的推力负荷。但是，在设计凸轮机构和安装滚针凸轮导向器时，应尽可能地减少推力分量的产生。

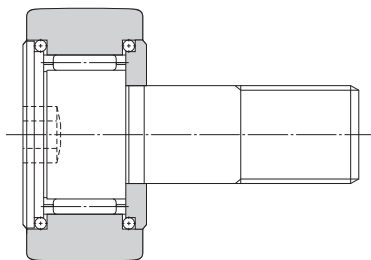


图2

滚针凸轮导向器的类型

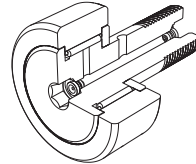
种类与特长

带油嘴的滚针凸轮导向器 CF-AB型

尺寸表⇒[A19-16](#)

螺柱两端设有内六角孔，内六角孔内装有加脂用的油嘴。因此，可以从两个方向进行安装及加脂。

对应螺柱径[mm]12~30



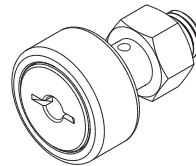
CF-AB型

普通型滚针凸轮导向器 CF型

尺寸表⇒[A19-18](#)

此型号为螺柱头部带有驱动沟槽的普通型滚针凸轮导向器。

对应螺柱径[mm]5~10



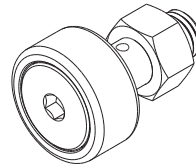
CF型

带内六角孔的滚针凸轮导向器 CF-A型

尺寸表⇒[A19-20](#)

由于其螺柱头设置有内六角孔，可以很容易地使用六角扳手安装此型号。

对应螺柱径[mm]3~10

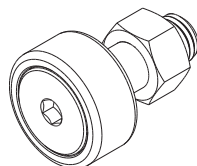


CF-A型

偏心滚针凸轮导向器 CFH-AB型、CFH-A型

尺寸表⇒ **A19-22**

由于螺柱的安装轴部与螺柱头部具有0.25mm～1.0mm的偏心,此型号只要通过旋转螺柱就可容易地进行位置调整。由于不需要调整与凸轮沟槽的位置,不必进行安装孔位置的精加工等,能够大幅度地减少加工和装配的工时。



CFH-A型

CFH-AB型……带油嘴·内六角安装孔

对应螺柱径 [mm] 12～30

CFH-A型……带内六角安装孔

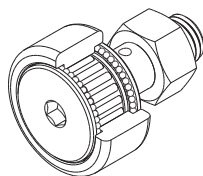
对应螺柱径 [mm] 5～10

内装止推钢球的滚针凸轮导向器 CFN-R-A型

尺寸表⇒ **A19-26**

此型号以普通型滚针凸轮导向器为基础,内部装有推力负荷钢球。

由于安装误差造成推力载荷时,具有防止磨损和摩擦的效果。



CFN-R-A型

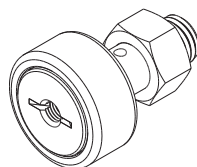
对应螺柱径 [mm] 5～12

带油孔的滚针凸轮导向器 CFT型

尺寸表⇒ **A19-28**

此型号为在普通型滚针凸轮导向器的螺柱头和螺纹部加工有配管用螺纹孔的滚针凸轮导向器。

对于需要集中配管润滑的情况下,它是最佳的选择。



CFT型

对应螺柱径 [mm] 6～30

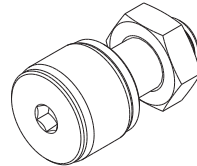
外圈紧凑型滚针凸轮导向器CFS-A型

尺寸表⇒[A19-30](#)

装有极细滚针的凸轮导向器。

相对于螺柱直径,外圈外径非常小,因此可以实现结构紧凑的设计。

对应螺柱径[mm]2.5~6



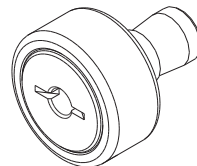
CFS-A型

简易安装型滚针凸轮导向器CF-SFU型

尺寸表⇒[A19-32](#)

为了简化安装,对螺柱部进行分段加工,并且可以通过螺纹加以固定。能够大幅减少安装工时,最适合于没有螺柱结合空间的装置。

对应螺柱径[mm]6~20



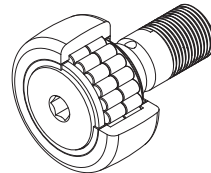
CF-SFU型

复列圆柱滚子型凸轮导向器NUCF-AB型

尺寸表⇒[A19-34](#)

安装有复列圆柱滚子,能够承载较高的径向载荷。螺柱两端设有内六角孔,内六角孔内装有加脂用的油嘴。因此,可以从两个方向进行安装及加脂。

对应螺柱径[mm]16~30

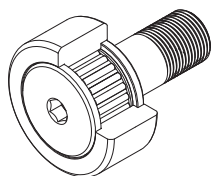


NUCF-AB型

配件

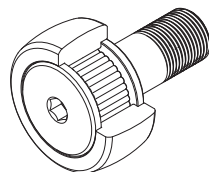
※各种型号的可否对应情况不同,详细情况请参照各尺寸表。

● 滚子的导向方式



配有保持架 (无标记)

保持器型由于润滑状态良好, 适合高速旋转。



全滚子 (V)

全滚柱型适合低速旋转, 高负荷情况下使用。

※请注意加脂间隔。

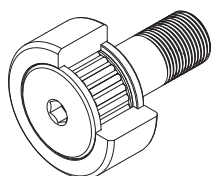
● 材质的种类

能够通过碳素钢和不锈钢进行对应。

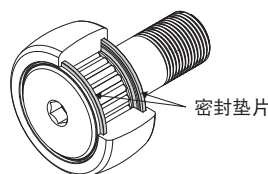
与碳素钢相比, 不锈钢的防锈能力高, 适合用于无尘室等需要避免油污的场所。

※使用马氏不锈钢

● 有无密封垫片



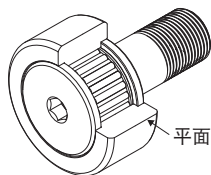
无密封垫片 (无标记)



带密封垫片 (UU)

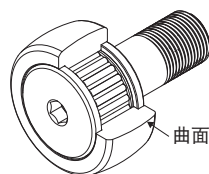
装入高耐磨损, 特殊合成的橡胶密封垫, 防止异物进入内部。

● 外圈外径面的形状



圆筒形外圈 (无标记)

因为与配合滚动面的接触面积大, 适合载荷大、滚动面硬度低的情况。



球面外圈 (R)

当外圈与配合滚动面的接触非良好状态时, 有助于缓和负载。

分类表

	型号	主要尺寸				配件				
		螺柱直径	外径	外圈宽度	全长	滚子的导向方式		材质		
		[mm]	[mm]	[mm]	[mm]	配有保持架	全滚子	碳素钢	不锈钢	
普及	CF-AB	Φ12-30	Φ30-90	14-35	40-100	○	○	○	○	
	CF	Φ5-10	Φ13-26	9-12	23-36	○	○	○	○	
	CF-A	Φ3-10	Φ10-26	7-12	17-36	○	○	○	○	
偏心	CFH-AB	Φ12-30	Φ30-90	14-35	40-100	○	○	○	○	
	CFH-A	Φ5-10	Φ13-26	9-12	23-36	○	○	○	○	
内装推钢球	CFN-R-A	Φ5-12	Φ13-30	9-14	23-40	○	—	○	—	
带加脂螺纹孔	CFT	Φ6-30	Φ16-90	11-35	28-100	○	○	○	○	
外圈紧凑型	CFS-A	Φ2.5-6	Φ5-12	3-7	9.5-21.5	○	○	○	○	
简易安装型	CF-SFU	Φ6-20	Φ16-47	11-24	32-50.5	○	—	○	—	
双列圆柱滚子型	NUCF	Φ16-30	Φ35-90	18-35	52-100	—	○	○	—	

※ 推荐使用油嘴加脂。油嘴将根据您的要求附带在产品中。

* 油嘴及接头将根据您的要求附带在产品中。

密封圈		外圈形状		特点(安装方法及加脂方法)	记载页数
带	无	圆筒	球面		
○	○	○	○	安装:使用螺柱两端的内六角孔 加脂:从螺柱两端的油嘴(已安装)或螺柱侧孔加脂	■19-16
○	○	○	○	安装:使用螺柱外圈侧的螺丝刀沟槽 加脂:从螺柱外圈侧的油孔*加脂	■19-18
○	○	○	○	安装:使用螺柱外圈侧的内六角孔 加脂:无法补充润滑脂。	■19-20
○	○	○	○	●利用偏心机构可对外圈外径高度作微调 →多个使用时,可使外圈外径高度保持一致 安装:使用螺柱两端的内六角孔 加脂:从螺柱两端的油嘴(已安装)加脂	■19-22
○	○	○	○	●利用偏心机构可对外圈外径高度作微调 →多个使用时,可使外圈外径高度保持一致 安装:使用螺柱外圈侧的内六角孔 加脂:无法补充润滑脂。	■19-24
—	○	—	○	●止推钢球承受推力载荷,防止滑动面的磨损及摩擦 →最适合于有安装误差等的环境 安装:使用螺柱外圈侧的内六角孔 加脂:无法补充润滑脂。(螺柱直径5~10mm) 从螺柱螺纹侧的油孔*或螺柱侧孔加脂(螺柱直径12mm)	■19-26
○	○	○	○	●螺柱两端部加工螺纹孔 →最适合于多个使用时等需要集中配管的场所 安装:使用螺柱外圈侧的螺丝刀沟槽 加脂:从螺柱外圈侧的油嘴及接手*加脂(螺柱直径6~10mm) 从螺柱两端的油嘴及接头*或螺柱侧孔加脂(螺柱直径12mm以上)	■19-28
—	○	○	—	●外圈外径比螺柱直径小 →可实现小型化设计 安装:使用螺柱外圈侧的内六角孔 加脂:无法补充润滑脂。	■19-30
○	—	○	○	●可用螺钉固定螺柱部的阶梯加工处 →可降低组装工时,最适合于多个使用等情况 安装:用螺钉固定阶梯加工处 加脂:从螺柱外圈侧的油孔*加脂	■19-32
—	○	○	○	●装有双列圆柱滚子,具有高负荷能力 →最适合于重载荷作用之处 安装:使用螺柱两端的内六角孔 加脂:从螺柱两端的油嘴(已安装)或螺柱侧孔加脂	■19-34

选择的要点

滚针凸轮导向器

额定寿命

【静态安全系数】

基本静额定载荷 C_0 是指具有方向和大小都一定的静态负荷,其应满足使处于承受最大负荷状态下的滚柱和滚动面之间的接触区域中心计算接触应力为4000Mpa的条件。(如果接触应力大于此数值,将影响旋转。)此数值在尺寸表中以 C_0 表示。当以静态或动态方式施加负荷时,必须考虑如下所示的静态安全系数。

$$\frac{C_0}{P_0} = f_s$$

f_s : 相对于 C_0 的静态安全系数 (参照表1)

C_0 : 基本静额定载荷 (kN)

P_0 : 径向载荷 (kN)

容许载荷(F_0)是指施加负荷的允许值,该负荷由滚针凸轮导向器螺柱部的强度决定。因此,必须考虑 f_s 以及相对于 F_0 的静态安全系数 f_m 。

$$\frac{F_0}{P_0} = f_m$$

f_m : 相对于 F_0 的静态安全系数 (参照表1)

F_0 : 容许载荷 (kN)

P_0 : 径向载荷 (kN)

表1 静态安全系数(f_s, f_m)

负荷条件	f_s 和 f_m 的下限
普通负荷	1~2
冲击负荷	2~3

※ 静态安全系数的下限值,是以确保良好的润滑,在理想的安装条件下来进行装配的前提下得出的数值。由于安装构件的安装误差和变形等而产生的内部载荷,很难通过计算得出,无法通过计算进行考虑,因此请充分确保安全。

【计算额定寿命】

额定寿命(L_{10})可根据基本额定动载荷(C)及作用在滚针凸轮导向器的载荷(P_0),由下式计算得出。

$$L_{10} = \left(\frac{C}{P_0} \right)^{\frac{10}{3}} \times 10^6 \dots\dots\dots(1)$$

L_{10} : 额定寿命 (rev.)

C : 基本额定动载荷* (kN)

P_0 : 径向载荷 (kN)

【考虑使用条件时的额定寿命的计算】

在实际使用中,由于在运转时大都伴随振动和冲击,导致作用在滚针凸轮导向器的负荷不断变化,因此很难正确掌握。此外,使用环境温度也会对寿命造成很大影响。考虑到这些条件,可以由以下公式(2)计算出考虑到使用条件的额定寿命(L_{10m})。

- 考虑到使用条件的系数 α

$$\alpha = \frac{f_T}{f_W}$$

α : 考虑到使用条件的系数

f_T : 温度系数 (参照图1)

f_W : 负荷系数 (参照表2)

- 考虑到使用条件的额定寿命 L_{10m}

$$L_{10m} = \left(\alpha \times \frac{C}{P_C} \right)^{\frac{10}{3}} \times 10^6 \dots\dots(2)$$

L_{10m} : 考虑到使用条件的额定寿命 (rev.)

C : 基本额定动载荷* (kN)

P_C : 径向载荷 (kN)

※ 滚针凸轮导向器的基本额定动载荷(C)是指,使一批相同的滚针凸轮导向器在相同条件下分别运行,其额定寿命(L)等于100万转时,方向和大小都不变的负荷。基本额定动载荷(C)记载于尺寸表中。

【计算寿命时间】

求得额定寿命(L_{10})后,工作寿命时间(L_h)可用下式计算。

- 直线运动用

$$L_h = \frac{D \cdot \pi \cdot L_{10}}{2 \times l_s \cdot n_1 \times 60}$$

L_h : 工作寿命时间 (h)

L : 额定寿命

D : 轴承外径 (mm)

l_s : 行程长度 (mm)

n_1 : 每分钟往返次数 (min^{-1})

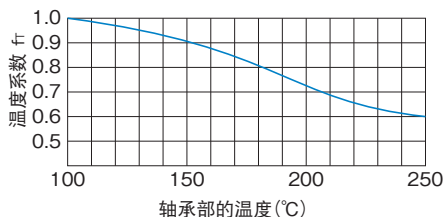


图1 温度系数 (f_T)

注)通常工作温度在80°C以下,要超过80°C使用时,请向THK咨询。

- 旋转运动用

$$L_h = \frac{D \cdot L_{10}}{D_1 \cdot n \times 60}$$

D_1 : 凸轮的外圈接触平均直径 (mm)

n : 凸轮每分钟转数 (min^{-1})

表2 负荷系数 (f_W)

使用条件	f_W
无冲击平滑运动的情况	1~1.2
普通运行的情况	1.2~1.5
剧烈冲击的情况	1.5~3

轨道表面负荷能力

轨道表面负荷能力是指，轴承的外圈和相接触的轨道材质在长期重复使用中所能承受的容许载荷。

在尺寸表中记载的轨道表面负荷能表示为在使用抗拉强度为 $1.24\text{kN}/\text{mm}^2$ 的钢材作为配合材料时的数值。因此，可以通过提高材质的硬度来提高轨道表面负荷容量。图2显示随配合材质的硬度以及抗拉强度变化的轨道表面容量系数。为求得每种配合材料的轨道表面负荷容量，请将相应的尺寸表中所示的轨道表面负荷容量乘以各自的轨道表面容量系数。

注)关于配合材料，建议使用滚动面硬度为20HRC或以上、以及抗拉强度为 $755\text{N}/\text{mm}^2$ 或以上的材料。

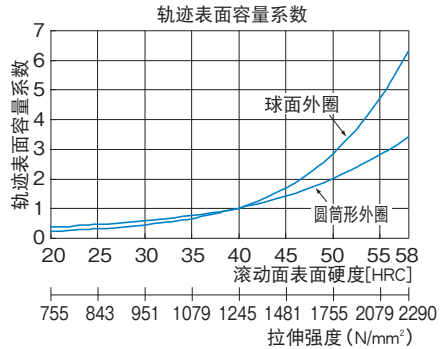


图2 轨道表面容量系数

轨道表面负荷容量的计算例

当对配合材料进行热处理以达到硬度为50HRC时计算轨道表面负荷容量，该材料接触的球面外圈轨道表面负荷容量为 5.29kN 。

硬度为50HRC时的轨道表面容量系数为2.84，如图2所示。因此，要求的轨道表面负荷容量按下式计算

$$\text{轨道表面负荷容量} = 5.29\text{kN} \times 2.84 = 15.0\text{kN}$$

安装

【滚针凸轮导向器的安装】

如果滚针凸轮导向器要在重负荷下使用,就必须使螺柱上的润滑孔处于负荷区域之外。润滑孔的位置会在螺柱凸缘的侧面有标记指示(参照图1)。而螺柱中央部的竖直孔作为旋流阻挡或油脂润滑的润滑孔使用。

应保证外圈与配合面均匀接触。当安装滚针凸轮导向器时,也要保证其与行程方向不发生倾斜。

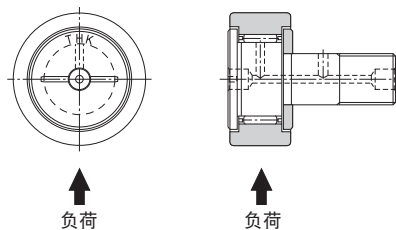


图1 THK商标与润滑孔的位置关系

【偏心滚针凸轮导向器的安装】

按下列步骤调整偏心度：

- (1) 将螺柱插入安装孔,轻轻地拧紧螺母直到螺母开始旋转为止。此时,将螺柱标记定位,使其与负荷方向之间的关系如图2所示。
- (2) 使用螺柱头上的内六角孔旋转螺柱,以调节螺柱和配合接触面之间的间隙。
- (3) 调整后,在避免螺柱转动的同时拧紧螺母。此时,需要注意不可以超过螺母的最大拧紧扭矩(参照B19-16表1)。

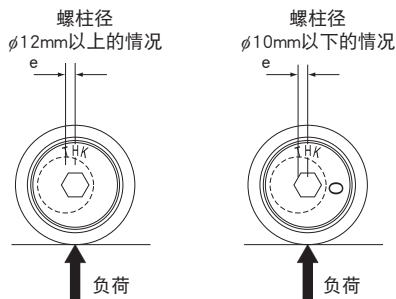


图2 偏心方向的位置关系

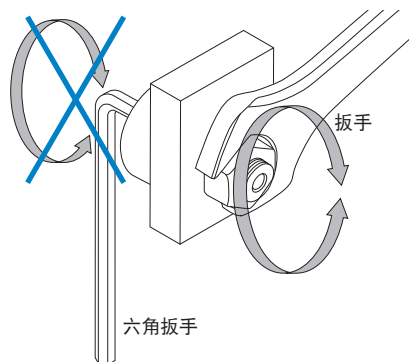
● 关于弹簧垫圈的使用

使用弹簧垫圈来固定滚针凸轮导向器时, 请确认弹簧垫圈没有毛刺、利边。如果有毛刺、利边, 则拧合时螺母或安装托架可能被垫圈的毛刺、利边划伤。同时, 其切屑可能附着于螺柱螺纹部, 螺母拧合时造成障碍, 并且造成拧合不良、螺纹部破损等。

● 关于安装方法

安装滚针凸轮导向器时, 请固定一字螺丝槽或六角扳手侧, 用扳手旋转螺母。

如果旋转了一字螺丝槽侧或六角扳手侧, 可能会损坏滚针凸轮导向器的一字螺丝槽或六角扳手孔。



● 螺柱的锁紧扭矩

由于滚针凸轮导向器的螺柱需承受轴承负荷引起的挠曲应力以及拉伸应力, 必须确保螺栓的锁紧扭矩不得超出表1指示的数值。

如果安装螺栓可能由于振动或冲击而松动, 则使用弹簧垫圈、双螺母拧紧(使用JIS B 1181 3类的薄型螺母)、或防松动的特殊螺母。

表1 螺栓的最大锁紧扭矩

适用型号	最大锁紧扭矩 N·m
CF、CFN、CFH、CFT、CFS和NUCF	
2.5	0.18
3	0.392
4	0.98
5	1.96
6	2.94
8	7.84
10 10-1	16.7
12 12-1	29.4
16	70.6
18	98
20 20-1	137
24 24-1	245*
30 30-1 30-2	480*

注) *为标准材质(碳素钢)时的数值。使用不锈钢时的最大拧紧扭矩为此值的70%。

1N·m相当于0.102kgf·m。

防尘和润滑

滚针凸轮导向器的型号包括配有密封垫片的类型(…UU), 其中装有高度耐磨损的特殊合成橡胶密封垫片, 防止异物进入内部。

滚针凸轮导向器内注有锂皂基润滑脂2号, 可以直接使用。但是CFN型中注入的是尿素类润滑脂2号。

请在滚针凸轮导向器和配合滚动面之间也涂抹润滑剂后进行使用。

再次注入油脂时请从螺柱上的润滑孔注入。但是某些螺柱直径为10mm以下的型号不具有润滑孔, 只能在初期组装时注入油脂, 无法再补充油脂, 请加以注意。

根据滚针凸轮导向器的型号不同, 专用的配件(附带有润滑脂油枪单元MG70中)也会不同, 所以通过油嘴再次加脂时请予以注意。(参照表2)

表2 对应型号表

公称型号	适合油嘴	配件形式
CF(H)-AB NUCF-AB	—*	P型
CF	NP3. 2×3. 5, PB1021B, NP6×5, NP8×9	N型
CFH		
CFN		
CF-SFU		
CFT	M6F, PT1/8	H型

※ CF(H)-AB型、NUCF-AB型预先装配有油嘴。

注)关于配件的尺寸·形状请参照图24-35。

适当的注入量为轴承内空间容积的三分之一至一半。润滑间隔时间视运行状况而定。但作为指导性的原则, 对于配有保持器的类型是每6个月至2年补充一次相同系列的油脂, 而对于全滚子型, 则每1个月至6个月补充一次油脂。

即使是配有密封垫片的类型(…UU), 多余的油脂也会在初期运行阶段或在重新补充油脂之后渗漏。如果希望避免油脂污染机床周围的区域, 可事先进行试运行, 然后擦除渗漏的多余油脂。

此外, 在将专用的油嘴推入滚针凸轮导向器时, 请使用如图3所示的夹具给油嘴的法兰施加压力。

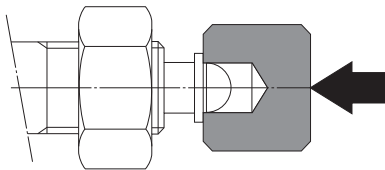


图3

滚针凸轮导向器的附件

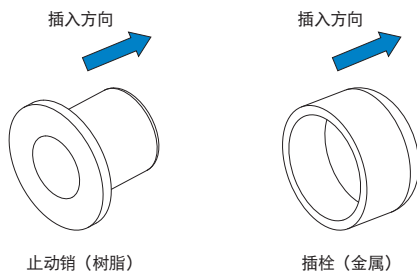
滚针凸轮导向器标准规格的附属部品如表1所示。

止动销(树脂制)用于防止润滑脂泄漏。插栓用于密封不使用的润滑孔。请注意插栓一旦插入后就不能取下。不使用油嘴时, 请根据使用用途选择其中一种使用。

表1 附件

公称型号	螺柱径 (mm)	止动销	插栓	螺母JIS2类	油脂
CF-AB		—	—	配备	注入
CF	5	—	—	配备	注入
	6或更多	配备	—	配备	注入
CF-A		—	—	配备	注入
CFH-AB		—	—	配备	注入
CFH-A		—	—	配备	注入
CFN-A	10以下	—	—	配备	注入
	12	配备	配备	配备	注入
CFT		—	— ^{注1)}	配备	注入
CFS		—	—	配备	注入
CF-SFU	10以下	安装	—	—	注入
	12以上	安装	配备	—	注入
NUCF-AB		—	—	配备	注入

注1) 需要CFT型插栓时请咨询THK。



油嘴

表2所示的油嘴会根据您的要求附带在产品中。此时请在型号末尾添加“N”记号。CFT型产品请在订货时指明适用的油嘴或型号。油嘴将附带在产品中。

请注意在加润滑脂时,由于凸轮导向器型号的不同,专用附件(加脂枪MG70附带)也会有所不同。(参照表2)

油嘴及附件的尺寸、形状请参照 **图24-35**~**图24-37**。

例) CF 10 UUR -N

 专用油嘴

表2 油嘴对应表

公称型号 螺柱径(mm)		油嘴	配件形式
CF-AB		已嵌入 ^{注1)}	P型
CF	5	NP3. 2×3. 5	N型
	6或更多	PB1021B	N型
CF-A		— ^{注2)}	—
CFH-AB		已嵌入 ^{注1)}	P型
CFH-A		— ^{注2)}	—
CFN-A	10以下	— ^{注2)}	—
	12	NP6×5	N型
CFT	12以下	A-M6F, B-M6F, C-M6F	H型
	16以上	A-PT1/8, B-PT1/8, C-PT1/8	H型
CFS		— ^{注2)}	—
CF-SFU	6~10	PB1021B	N型
	12~18	NP6×5	N型
	20	NP8×9	N型
NUCF-AB		已嵌入 ^{注1)}	P型

注1) CF(H)-AB型、NUCF-AB型为预先装有油嘴的型号,即使没有标准N记号,也带有油嘴。

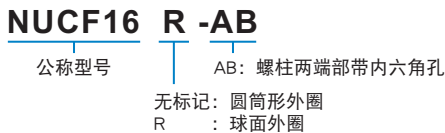
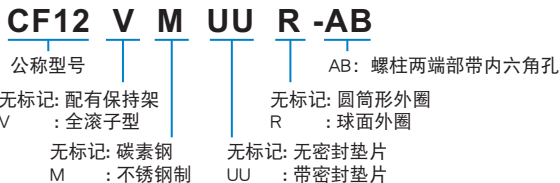
注2) 不能补充润滑脂。

公称型号的构成例

公称型号的构成因各型号的特点而异, 因此请参考对应的公称型号的构成例。

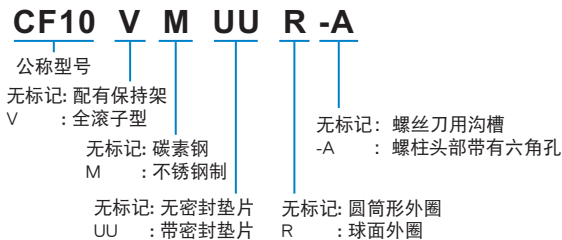
【带油嘴的滚针凸轮导向器】

● CF-AB、CFH-AB和NUCF-AB型



【滚针凸轮导向器】

● CF、CFH、CFN、CFT和CFS型



※ 根据各公称型号的不同, 可否对应情况也不同, 详细内容请参照各尺寸表。

【简易安装型滚针凸轮导向器】**● CF-SFU和CF-SFU-R型****CF-SFU-6 R**

无标记：圆筒形外圈
R : 球面外圈

※ CF-SFU型即使没有标明UU记号, 产品中也带UU 密封垫片。

使用注意事项

滚针凸轮导向器

【使用】

- (1) 请不要分解各部分。可能导致功能损坏。
- (2) 请不要让滚针凸轮导向器掉落或者敲击。否则，可能导致划伤、破损。另外，受到冲击时，即使外观上看不见破损，也可能导致功能损坏。
- (3) 接触产品时，请根据需要使用防护手套、安全鞋等防护用具，以确保安全。

【使用注意事项】

- (1) 固定滚针凸轮导向器时的拧紧扭矩以 **B19-16**表1为基准，请使用扭矩扳手等旋转螺母进行紧固。
- (2) 请避免在超过80°C的条件下使用。超过该温度可能导致树脂·橡胶部品变形，或损伤。
- (3) 请注意防止切屑、冷却液等异物的进入。否则可能导致破损。
- (4) 附着有切屑等异物时，请在清洗后重新封入润滑剂。
- (5) 滚针凸轮导向器设计用于径向载荷，请勿在推力负荷的状况下使用此产品。
- (6) 微动摇动时，滚动面和滚动体的接触面之间难以形成油膜，可能产生微动磨损，请使用耐微动磨损性优良的润滑脂。另外，建议定期加入1转左右的动作，以使滚动面和滚动体之间形成油膜。
- (7) 安装构件的刚性及精度不足时，轴承载荷在局部集中，造成轴承性能显著降低。同时，关于支承座及底座的刚性·精度、固定螺栓的强度，请进行充分探讨。

【润滑】

- (1) 滚针凸轮导向器使用锂皂基润滑脂2号作为标准润滑脂。(CFN型使用尿素类润滑脂2号)
请在使用过程中再次注入适当的润滑剂。再次注入时，请避免将不同的润滑剂混合。即使增稠剂相同的润滑脂，由于添加剂等不同，也可能相互之间产生不良影响。(参考 **B19-17**防尘和润滑)
- (2) 请在滚针凸轮导向器和配合滚动面之间也涂抹润滑剂后进行使用。
- (3) CF, CFH24 以上的内六角滚针凸轮导向器(符号-A, SUS制除外)，连接六角底和给脂孔($\phi d_1, \phi d_2$: **A19-20**参考尺寸图)的贯通孔压入插栓，以形成防止润滑脂从六角孔渗漏的构造。
补给润滑脂时请注意避免因过大的压力而使插栓从六角孔底脱落。
- (4) 要在经常产生振动的场所、无尘室、真空、低温·高温等特殊环境下使用时，请使用与规格·环境相匹配的润滑脂。
- (5) 润滑脂的稠度随温度而变化。滚针凸轮导向器的滑动阻力随稠度而变化，请注意。
- (6) 加脂后润滑脂的搅拌阻力，可能致使滚针凸轮导向器的滑动阻力增大。请务必进行跑合运转，将润滑脂进行充分跑合后，运转机械。

- (7) 即使带有密封圈, 在使用初期或者再加脂后, 多余的润滑脂有可能向周围飞溅, 请根据需要进行擦拭后再使用。
- (8) 润滑脂随着使用时间的增长, 性状劣化, 润滑性能降低, 所以需要根据使用频率点检并补充润滑脂。
- (9) 使用条件和使用环境不同润滑时间间隔不同。请根据实际设备, 确定最终的加脂时间间隔和加脂量。

【储存】

存放滚针凸轮导向器时, 请将其在THK的出厂包装的状态下存放在室内, 并避免高温、低温和高度潮湿的环境。

长时间保管的产品, 其内部的润滑剂可能随时间而劣化, 请再次添加润滑剂之后使用。

【废弃】

请将产品作为工业废弃物进行恰当的废弃处理。

